

KUB – ett komplett byggsystem

Beskrivning av systemet och monteringsanvisning



Sundolitt®

**ETT LÄTT VAL MED
TUNGA ARGUMENT**

WWW.SUNDOLITT.SE

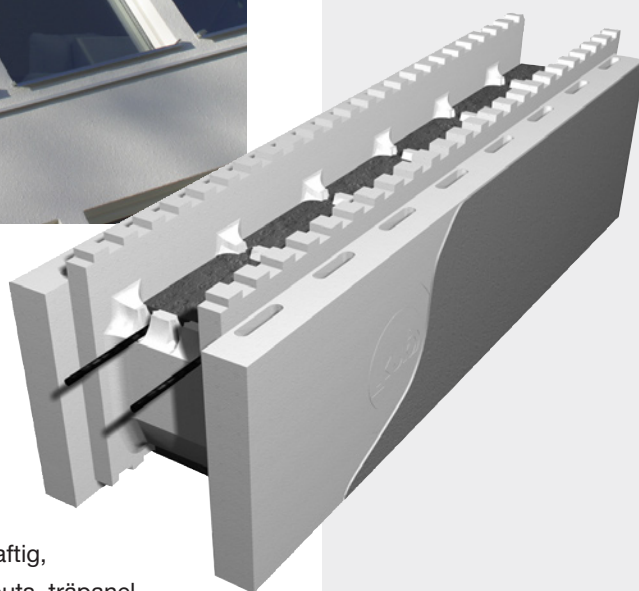
INTRODUKTION

Denna broschyr beskriver hur vårt byggsystem Sundolitt Kub fungerar och hur du bygger med det

INNEHÅLL

- 4 Varför ska man bygga med Sundolitt Kub?
- 5 Egenskaper hos EPS-cellpast
- 6 Fakta om Kub-blocken
- 7 Det här behöver du också
- 8 Principsektion av vägg
- 9 Att tänka på innan byggstart
- 10 Grundläggning
- 11 Börja i hörnen
- 12 Bygg upp väggarna
- 13 Fönster, dörrar, förstärkningar och genomföringar
- 14 Armering
- 15 Fylla med betong
- 16 Efterbehandling
- 17 Ytskikt utvändigt
- 18 Efterbehandling invändigt
- 19 Mer information

Ett snabbt, smidigt och ekonomiskt byggsystem



Kub är ett komplett byggsystem från Sundolitt utvecklat med höga krav på isolering, fuktsäkerhet, bärighet och enkelt montage. Systemet är tillverkat i formgjuten EPS (expanderad polystyren) och används till väggar och källarväggar i både småhus och andra typer av hus.

De formgjutna EPS-blocken fungerar som gjutform och isolering i ett och byggs ihop som byggklossar. Efter montage av armering och gjutning med betong får man en kraftig, färdigisolerad konstruktion klar för olika fasadalternativ som puts, träpanel, plåt eller tegel.

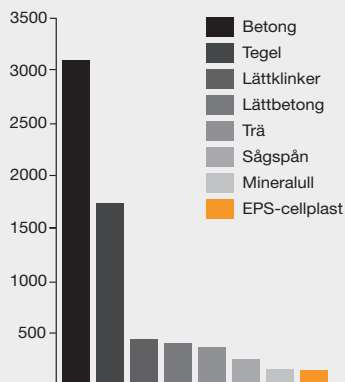
Kub är lätt att montera. Systemet ger två sidor isolering utan genomgående köldbrygga och ett hus med låg energiförbrukning.

Kort sagt: Ett hus byggt med Kub blir välisolerat och ger mycket god totalekonomi. Kan det bli lättare?



Varför ska man bygga med Sundolitt Kub?

Med Kub-systemet får du ett boende som ger låga energikostnader och låga underhållskostnader.



Jämförelse mellan olika materials värmeisoleringsförmåga. 100 mm EPS-cellplast kan jämföras med ca 3100 mm betong.

Olika byggnadsmaterials ånggenomgångsmotstånd.

Material	Tjocklek mm	Ånggenomgångsmotstånd 10^3 s/m
Polyetenfilm	0,2	> 2000
Furupanel	25	7 - 125
EPS 100	100	71 - 111
Mineralull	100	8 - 12
Lättbetong	100	21 - 48
Betong	100	50 - 61

RATIONELL BYGGPROCESS OAVSETT ÅRSTID

Med Sundolitt Kub så minskar byggtiden avsevärt jämfört med andra hus som byggs upp av mursten eller lösvirke. Eftersom Kub-blocken inte är fukt eller temperaturkänsliga så går det även bra att bygga under vintersäsongen. Tack vare att stommen går snabbt att resa så tar det inte lång tid innan man har ett tätt hus.

VÄLISOLERAD TÄT VÄGG

Viktiga förutsättningar för ett energieffektivt hus är att klimatskalet är välisolerat och tätt. I Kub-systemet kombineras EPS-cellplastens goda isolerande egenskaper med att den gjutna betongväggen ger en tät konstruktion. Med byggsystemet blir även värmeförluster genom köldbryggor liten.

U- värdet för en Kub-vägg är 0,19 W/m²K. Genom att passa på att isolera installationsspalten med 50 mm isolering på insidan av Kub- väggen förbättras U- värdet till under 0,16 W/m²K. Om 70 mm isolering istället monteras på utsidan blir U-värdet lägre än 0,15 W/m²K. Vid en kombination av både inre och yttre isolering av Kub-väggen kan U-värdet sänkas ända ner till 0,12 W/m²K.

STABIL KONSTRUKTION

Med en kärna av betong blir lastkapaciteten för väggen hög och Kub-systemet används med fördel som yttervägg vid motfyllda väggar i souterränghus eller hus med källare.

Egenskaper hos EPS-cellplast

FUKTSÄKER VÄGG

Kub-systemet där cellplast kombineras med betong ger en fuktsäker konstruktion. Varken betong eller cellplast bryts ned vid påverkan av fukt. Skadlig kondens förekommer inte i en vägg med plastgjuten betong i kombination med cellplast eftersom konstruktionen både är lufttät och har tillräckligt högt diffusionsmotstånd. Normalt krävs ingen särskild ångspärr.

BRANDEGENSKAPER

Kub-blocken med en gjuten betongkärna, en invändig beklädnad av 13 mm gipsskivor och en ytbeklädnad med fiberarmerad puts har brandmotståndet REI30.

Cellplast är brännbart och man bör därför vara försiktig vid arbeten med öppen låga. När cellplast används inne i byggnader måste den skyddas med t.ex. gipsskiva som är brandhärdig. På samma sätt som andra brännbara material krävs en del förutsättningar för att en brand skall kunna fortgå i EPS-cellplast. Det måste finnas en värmekälla och tillgång till syre. Den luft som finns inne i EPS-cellplasten är inte tillräcklig för att förbränning skall fortgå.

Högsta rekommenderade användningstemperatur är +80°C. Efter det börjar EPS-cellplasten mjukna, men behåller formen upp till ca +100°C.

ERGONOMISK OCH ENKELT

Materialet är lätt och smidigt. Ett Kub-block väger bara 1,7 kg och är mycket enkla att stapla. All tillpassning kan göras utan specialverktyg.

GOD TOTALEKONOMI

En snabb byggprocess innebär minskad kapitalbindning under byggtiden och lägre kostnad för "dubbelboende".

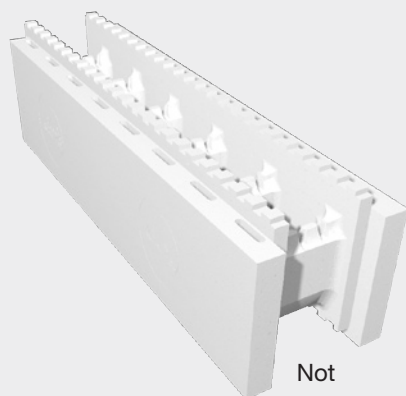


Sundolitt är medlem i intresseföreningen Packforsk, som bedriver forskning och främjar utveckling inom förpackning och logistik. Vi är certifierade enligt ISO 9001 och vi bedriver ett aktivt miljöarbete.

Fakta om KUB-blocken

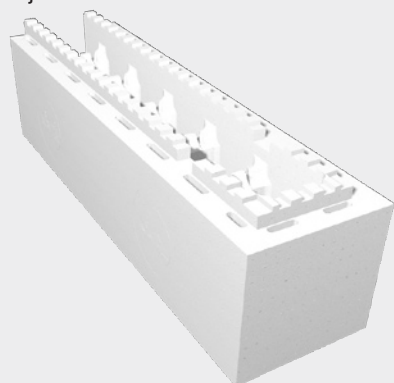
STANDARDBLOCK

Standardblocket har öppna ändar och används till alla löpande väggar. Kapas enkelt till önskad längd för passbitar.



Not

Fjäder



EPS-kvalitet	S200 MX
U-värde Kub-vägg (W/m ² K)	0,19
Betongtjocklek (mm)	150
Betongåtgång (l/m ²)	ca 150
Format L x B x H (mm)	1165 x 320 x 300
Vikt (kg)	1,7
Isoleringstjocklek (mm)	2 x 85
Storlek (m ²)	0,349 /st
Block per m² (st)	2,86

HÖRNBLOCK

Hörnblocket har en tät ände och används till alla räta hörn.

EPS-kvalitet	S200 MX
U-värde Kub-vägg (W/m ² K)	0,19
Betongtjocklek (mm)	150
Betongåtgång (l/m ²)	ca 150
Format L x B x H (mm)	1165 x 320 x 300
Vikt (kg)	1,7
Isoleringstjocklek (mm)	2 x 85
Storlek (m ²)	0,349 /st
Block per m² (st)	2,86

45° BLOCK

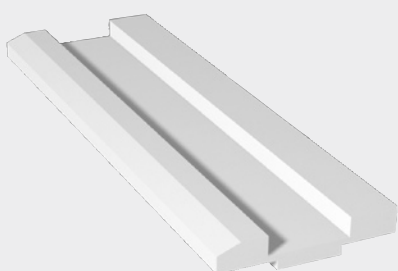
För att förenkla arbetet med hörn i 45° så finns det färdiga block. Hörnen finns för höger, vänster, inner och ytter. För hörn i andra vinklar kapas standardblock i önskad vinkel.

EPS-kvalitet	S200 MX
U-värde Kub-vägg (W/m ² K)	0,19
Betongtjocklek (mm)	150
Betongåtgång (l/m ²)	ca 150
Format L x B x H (mm)	488 x 320 x 300
Vikt (kg)	1,7
Isoleringstjocklek (mm)	2 x 85

SMYGLIST

Smygblocken monteras i alla öppningar. I spåret i mitten fästs träreglar för montage av fönster eller dörr.

EPS-kvalitet	S200 MX
Värmekonduktivitet (W/mK)	0,034
Format L x B x H (mm)	1200 x 320 x 47/32



Det här behöver du också

TILLBEHÖR FRÅN SUNDOLITT

Allmänna tillbehör

- Formstag tråddram
- Läckhållare

Tillbehör vid motfyllda väggar

- Grundskiva G100 eller
Dräneringsskiva
- Fiberduk
- Monteringslim

TRÄVIRKE

Ett hus byggt med Sundolitt Kub kombinerar cellplast, betong och trä på bästa sätt. Till avstyvning av väggarna vid gjutning rekommenderar vi 45 x 95 mm. Det går åt ungefär 2 x 3 meter per löpmeter vägg. Här behövs också träkilar för att fixera avstyvningarna.

Till fönster- och dörröppningar behövs 34 x 145 mm för att rama in öppningen.

SPIK

Spik, 3,4 x 100 mm galvaniserad används för montering av träram runt fönster- och dörröppningar. För montering av plåtläkt används spik 4,0 x 125 mm galvaniserad. Spikarna monteras inför gjutningen och gjuts sedan fast.

BETONG

Till Sundolitt Kub rekommenderas självkompakterande betong (SKB) med flytsättningsgrad SF2 (680-750 mm) och hållfasthetsklassen C25/30.

Betongen ska inte vibreras i Kub-systemet och då är självkompakterande betong det rätta valet. Vi rekommenderar att den person som leder arbetet med att gjuta betongen har genomgått utbildningen Utförandeklass II. Självkompakterande betong flyter ut och fyller formen med hjälp av sin egen tyngd. Den hårdnade betongen blir tät och homogen samt har samma egenskaper och beständighet som traditionellt vibrerad betong. Gjutprocess blir snabb och med god kringgjutning av armeringen. Användningen av självkompakterande betong leder också till stora ergonomiska förbättringar på arbetsplatsen, eftersom det tunga och bullrande vibreringsarbetet elimineras.

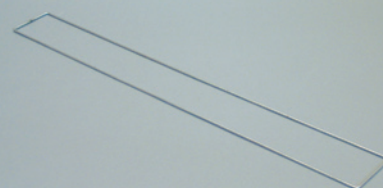
ARMERING

Vi rekommenderar armeringskvalitet B500B med \varnothing 10 vid normala förutsättningar. Det går åt ungefär 10 löpmeter armering per 1 löpmeter vägg som är 2,4 meter hög.

VERKTYG OCH HJÄLPMEDEL

Att bygga med Sundolitt Kub kräver inga specialverktyg. De verktyg du kommer att använda mest är hammare, tumstock, måttband, avvägningsinstrument, fogsvans, tigersåg, vinkelslip, borrhammare, snöre, kniv och vattenpass.

Dessutom kommer du att behöva, fogskum och cementbruk.



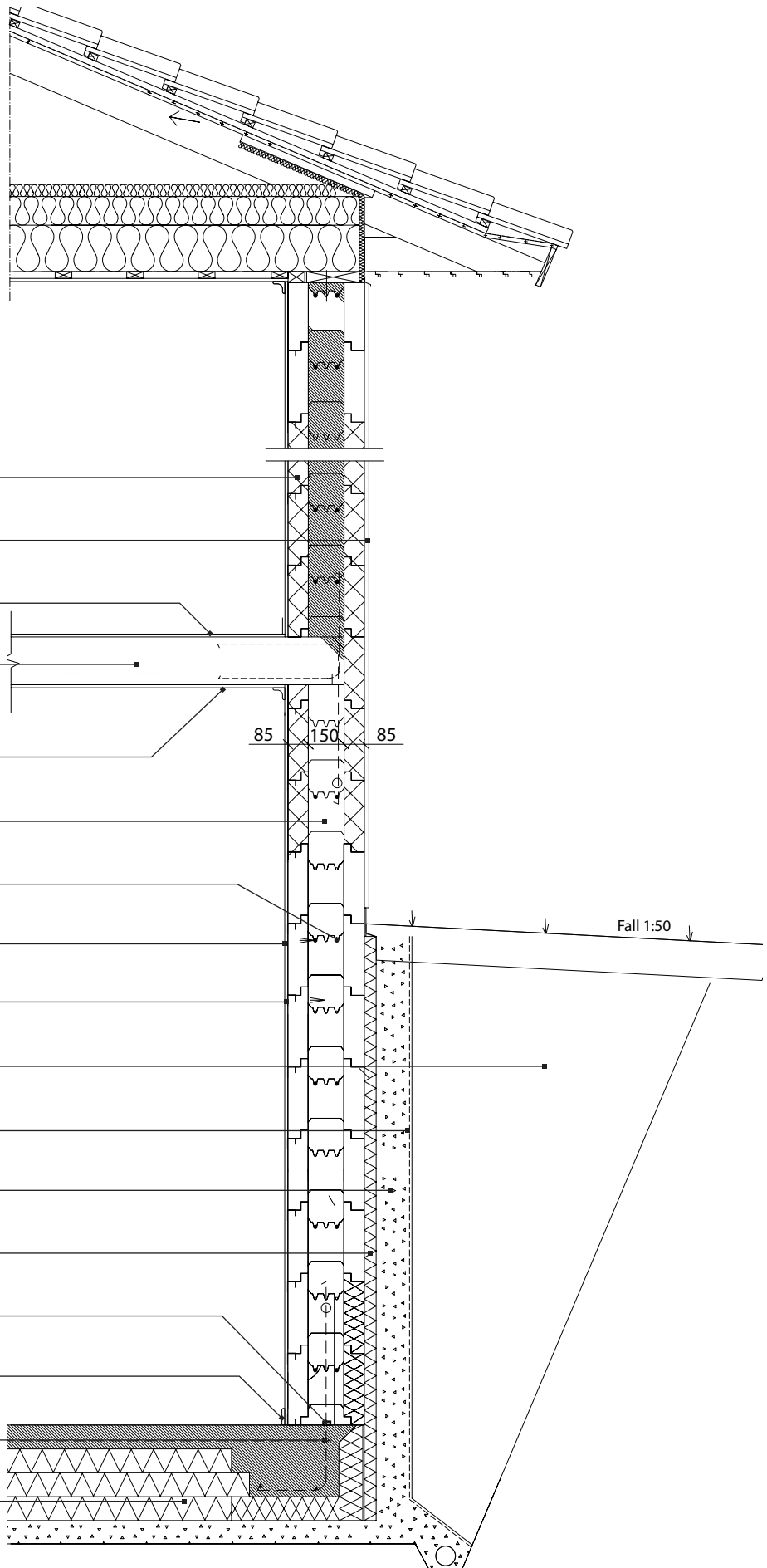
Formstag tråddram



Läckhållare



Principsektion av vägg



Sundolitt Kub

Puts

Golvbeläggning

Samverkansbjälklag
alt. prefabbj. typ lättbetong

Undertak

Självkompakterande betong

Armering

Gipsskiva

Läkthållare

Återfyllnad

Geotextil

Min 150 drän. återfyllnad

Min 50 EPS-isolering med G-fals

Ev. fogband

Golvsockel

Uppstickande armering i vägg

Platta på mark

85 150 85

Fall 1:50

Att tänka på innan byggstart

FÖRUTSÄTTNINGAR

Vid planering av husets plan- och höjdmått är det en fördel att utgå från Kub-blockens mått och sedan anpassa husets mått till dessa för att undvika kapningar av Kub-blocken. Monteringsanvisningen för det isolerande byggsystemet Kub är avsett att användas till grundmurar och väggar i småhus. Avviker förutsättningar från de som anges nedan bör en konstruktör anlitas för dimensionering av armering och betong.

- **Byggnadshöjd** Maximalt 2 våningar inklusive källarvåning.
- **Motfyllnadshöjd och vertikala upplag** Maximalt 2,4 m vid källarväggar. Vid längre källarväggar med fullt jordtryck ska kontreforer eller tvärväggar utföras med minsta avstånd enligt vidstående tabell.
- **Öppningar** Fönster och dörrar som är bredare än 1,2 m ska tilläggisarmeras.

Läs igenom hela monteringsanvisningen innan du påbörjar arbetet.

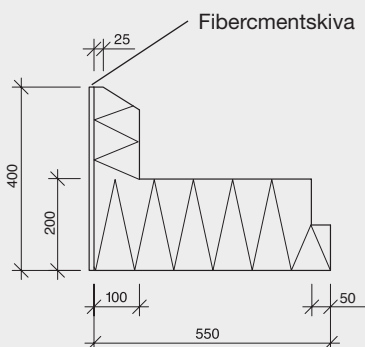
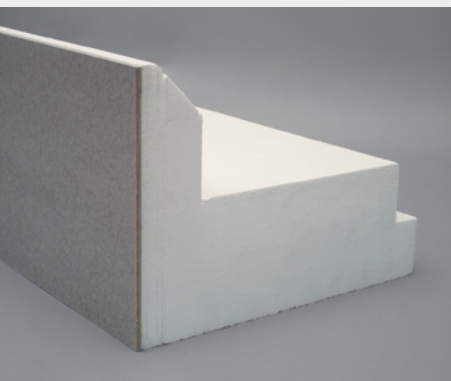
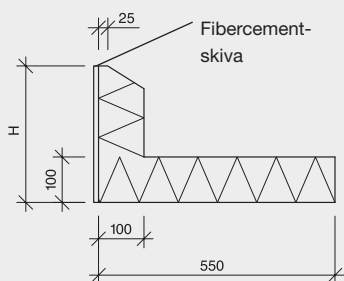
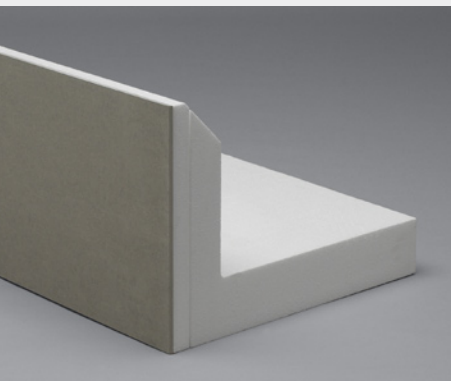


Vertikala upplag

Motfyllnads- höjd m	Återfyllnads- material	Upplags- avstånd m
2,0	Lera	4,2
2,0	Sand	4,5
2,0	Sand/grus	4,8
2,4	Lera	3,6
2,4	Sand	3,8
2,4	Sand/grus	4,0

Grundläggning

Den bästa grunden för Sundolitt Kub är en platta på mark. Sundolitt har monteringsfärdiga grundlösningar för platta på mark. Med Sundolitts grundlösningar undviks krångliga schaktarbeten, kostnader för dyr, tvättad makadam samt glesform med tillhörande formningsarbete. Eftersom grundläggning kan ske på plan schaktbotten med dränerande material underlättas arbetet. Sundolitt har olika typer av kantbalk som passar för väggar av Kub-block. L-elementet passar till putsade väggar och väggar med träpanel.



L-ELEMENT

L-elementet är vårt vanligaste grundelement. Sockeln är försedd med en fibercementskiva. L-grund används med fördel vid golvvärme.

L-elementet tillverkas i kvaliteter från S100 till S400MX och de finns i höjder från 300 mm till 600 mm. När dimensionerande laster och egenskaper hos undergrunden är kända dimensioneras betongplattan och den underliggande EPS-isoleringen. Standardelement formgjuts och specialelement konturskärs och det är därmed samma goda egenskaper i hela elementet. De formgjutna elementen har dessutom en förstärkt utformning mellan bottendel och ben. Fixeringskilar och spikbleck ingår vid leverans och färdiga formgjutna hörn finns som tillbehör.

Dimensioner

Sockelhöjd H (mm)	300	350	400	500	600
Bredd B (mm)	550	550	550	550	550
Längd (mm)	1200	1200	1200	1200	1200

LE-ELEMENT

Sundolitt LE-element används för att få en isolerande, tålig och estetisk sockel vid grundläggning. Sockeln är försedd med en fibercementskiva. Sundolitt LE-element har en extra tjock botten – 200 mm vilket gör att det är det lättare att möta kraven på energihushållning i Boverkets byggregler, BBR.

LE-grund används med fördel vid golvvärme. Tack vare 100 mm lägre betongbalk än vid traditionella sockelelement går det åt mindre betong. Dessutom blir det en snabbare uttorkning av betongen i plattans kant.

LE-elementet är 400 mm högt och tillverkas i extra tryckhållfast kvalitet, S200 MX. När dimensionerande laster och egenskaper hos undergrunden är kända dimensioneras betongplattan och den underliggande EPS-isoleringen. LE-element tillverkas med samma goda egenskaper i hela elementet. Fixeringskilar och spikbleck ingår vid leverans och färdiga hörn finns som tillbehör.

Dimensioner

Sockelhöjd H (mm)	400
Bredd B (mm)	550
Längd (mm)	1200

FÖRBEREDELSE VID GJUTNING AV PLATTAN

Betongplattan förbereds för att Kub-systemet ska byggas genom att vertikal armering, med en uppstickande längd på 600 mm, monteras när betongen härdar-
 Ø 10 s 500 alternativt Ø 10 s 300 vid motfylld vägg.

Börja i hörnen

Arbetet med att bygga upp väggarna kan börja redan 1 dygn efter att plattan har gjutits. Markera insida vägg med ett kritsnöre 320 mm från plattans ytterkant.

MONTERING AV LÄKTHÅLLARE PÅ BETONGPLATTAN

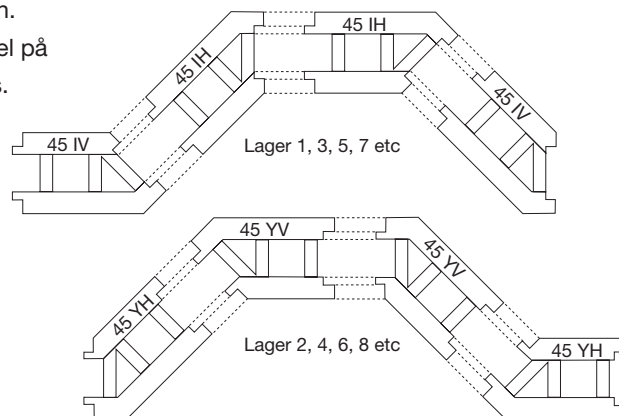
Läkthållaren monteras 320 mm innanför färdig utsida av väggen. Läkten monteras fortlöpande tillsammans med första Kub-skiftet och fästs i betongen med expanderande bult eller stålspik. Plåtläkten passas in med hålen i Kub-blocken. Plåtläkten monteras även vid dörröppningar och liknande och kapas i ett senare skede. Detta för att få en bra passning av Kub-blocken.

BÖRJA MED HÖRNEN

Börja med att sätta ut täta hörnblock i hörnen. Såga en halmåne i toppen och i botten på långsidan intill det täta hörnet och sätt ett standardblock mot hörnblocket där hålen har sågats ut. I och med att hålen tas upp kan betongen fördelas i hela hörnet. Notdelen på standardblocket placeras mot hörnblocket.

ANDRA VINKLAR PÅ HÖRN

Det finns färdiga 45°- hörn. Här bredvid visas exempel på hur hörnen kan användas.



Vid andra vinklar kan de raka elementen kapas till önskad vinkel.

MONTERING MELLAN HÖRN OCH KAPNING AV ELEMENT

Montera alla hörnen först och sedan monteras standardblocken mellan hörnen. Om elementen inte går jämt ut så måste man kapa det sista elementet. Tänk på att det alltid måste finnas minst två tvärförbindelser. Om den kapade biten blir för liten kapas två element. Fördela tillpassingselementen över hela väggen. För att slippa kapa elementen kan grundens och väggarnas mått anpassas till måtten på Kub-blocken. När elementen kapas måste även några av knaggarna kapas.

HÖRNEN MONTERAS I FÖRBAND

Hörnen låses i och med att skiften monteras i förband. Glöm inte att såga ut halvmånar så att betongen kan fördelas i hörnen. Kontrollmät alla diagonalmått vid montering av vart annat skift.



Bygga upp väggarna

När hörnen och första varvet är lagt är det dags att börja bygga upp väggarna

MONTERING AV LÄKTHÅLLARE

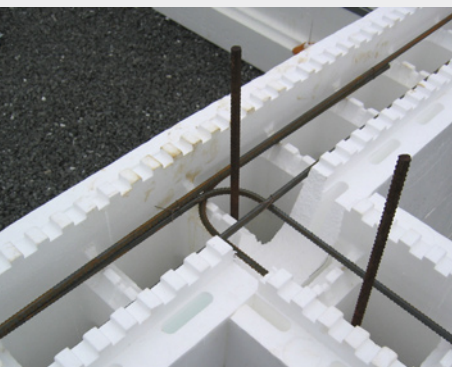
Läckthållare monteras i varje skift för att sedan kunna fästa invändigt skivmaterial. Dessutom monteras läkten över och under öppningar. 125 mm spik trycks in i hålen i plåtläkten. Spikarna gjuts sedan in i betongkärnan. Om du ska ha träpanel på utsidan monteras läckthållaren även på utsidan.



INVÄNDIGA STÖDVÄGGAR OCH T-HÖRN

Vid motfyllda källarväggar med en motfyllnadshöjd på 2,0 m ska avståndet mellan vertikala upplag minst vara 4,2 m och vid motfyllnadshöjden 2,4 m ska avståndet minst vara 4,0 m. Se tabell på sidan 9.

Stödväggarna kan gjutas i Kub och då måste det vara kontakt mellan betongen i stödväggen och i källarväggen. I första skiftet skärs en halvmåne ut uppe och nere i den längsgående Kub-väggen. I nästa skift läggs ett hörnblock hela vägen ut i den längsgående Kub-väggen och halvmånar skärs ut både uppe och nere på bägge sidor i hörnblocket.



JUSTERING AV VÄGGHÖJDEN

Det förutsätts att underlaget är plant och att det inte finns behov av att justera höjden. När det finns behov av att justera väggen används avvagningsinstrument för avsätta höjderna och sedan kapa i rätt höjd.



VERTIKALA AVSTYVNINGAR

Formstagen monteras mellan skift 2 och 3, mellan skift 4 och 5 samt mellan skift 7 och 8. Starta montage av stagen intill (ca 300 mm) hörnen och därefter monteras de fortlöpande med 2 meters mellanrum i längsled i samband med monteringen av Kub-blocken. Stagen monteras även på var sida om öppningar. Reglar (45 x 95 mm) sticks parvis ned i formstagen. Två träkilar används på ena sidan staget. Den nedre kilen spikas fast i regeln.

Med 4 m mellanrum monteras strävor. Strävor fästs i toppen och efter eventuell justering av väggen monteras även strävan i botten.

AVSTYVNINGAR I ÖPPNINGAR

I fönster- och dörröppningar sätts både vertikala och horisontella avstyvningar in.



Fönster, dörrar, förstärkningar och genomföringar

Innan betonggjutningen är det viktigt att tänka igenom var tilluftsventiler ska placeras, vilka rördragningar som ska förberedas och om det krävs extra förstärkningar.

FÖNSTER OCH DÖRRAR

Vid öppningar kapas Kub-blocken med såg. Den avkapade delen ska minst ha 2 tvärförbindningar. Öppningar för fönster skärs ut 100 mm större än konstruktionsmått. Bredden på dörröppningarna görs 100 mm större än konstruktionsmått och höjden görs 50 mm större än konstruktionsmått. Skär bort falsen på Kub-blocken i nedre delen av blocken.

Runt öppningar monteras smyglister. I spåren i smyglisterna monteras regler med måtten 34 x 145 mm. Reglarna spikas fast i smyglisten med galvaniserad spik 3,4 x 100 mm. Spikarna gjuts senare fast i betongen. För att betong även ska fördelas under fönster borras hål i den nedre regeln där betong kan fyllas.

RÖRDRAGNINGAR

Rör och kanaler med mindre diametrar kan monteras vid montage av Kub-väggen och sedan gjutas fast.

Dragning av flexrör kan göras i Kub-väggens hålrum innan gjutning. Alternativt fälls flexrören in i Kubväggen efter gjutning eller monteras i ett distansutrymme som byggs upp på insidan av med hjälp av distansreglar.

FÖRSTÄRKNING

För tyngre installationer, som inredningar, tvättställ mm föreslår vi att du monterar både en plywoodskiva och en gipsskiva. Detta kan med fördel även göras där ingen infästning ska göras direkt, men du vill ha möjlighet att fästa in tyngre inredningar i framtiden.

Ett alternativ är att fälla in en regel i Kub-blocken. Reglarna fästs med galvaniserad spik (125 mm) som efter gjutning sitter fast i betongen.

FÄSTE FÖR UTVÄNDIGA DETALJER

För att fästa stuprör, lampor och andra lätta installationer monteras läkthållare i lämpliga längder. Markera var dessa sitter innan väggen putsas.



Armering

Nedstående armeringsrekommendationer gäller för hus med normala förutsättningar. Avviker förutsättningar från de som anges på sid 9 bör en konstruktör anlitas för dimensionering av armering.

HORISONTALARMERING

Under mark: 2 st Ø 10 i varje skift (c/c 300). Vid anslutande ytterväggar inlägges 1 st Ø 10 c/c 300-B längd 600 + 600 mm.

Ovan mark: 2 st Ø 10 i vartannat skift (c/c 600). Vid anslutande ytterväggar inlägges Ø 10 c/c 300-B längd 600 + 600 mm.

Vid skarvar ska armeringen gå 500 mm omlott



VERTIKALARMERING

För att förankra väggen i grunden ska Ø 10 vertikalarmering med c/c 300 sticka upp från bottenplattan centralt i väggen. Uppstickande längd 600 mm



STÖRRE ÖPPNINGAR

Vid fönster och andra öppningar monteras 2 st Ø 10 över, under och på bägge sidor av öppningen med en förankringslängd på minst 500 mm.



HÖRN

Vid hörn bockas den yttre armeringen runt hörnet och placeras mot insidan. På bilden är den vertikala armeringen uppstick från betongplattan.



T-HÖRN

För att förankra väggen i grunden ska Ø 10 vertikalarmering med c/c 300 sticka upp från bottenplattan centralt i väggen. Uppstickande längd 600 mm

Fylla med betong

Innan det är dags att fylla konstruktionen med betong så är det viktigt att kontrollera att erforderliga avstyvningar har gjorts.

Betongfyllningen utförs med en mobil betongpump. För att reducera belastningen på väggen ska betongen fyllas på försiktigt.

INNAN DU BÖRJAR

Tänk på att täta med fogsium mellan grundplattan och nedersta varvet Kub-block. Tätning ska även göras vid genomföringar i Kub-väggen. Planera även så att tillgängligheten för betongbilen är god. Betongen ska tillföras vertikalt i Kub-väggen.

BETONGKVALITET

Till Sundolitt Kub rekommenderas självkompakterande betong (SKB). Flytsättmättet ska vara SF2 – 680-750 mm.

FYLLNING

Börja att fylla betongen i ena hörnet och fortsatt runt hela varvet. Första varvet fylls upp till ungefär en Kub-höjd. Varven därefter fylls upp ca. två Kub-höjder under varje varv. Max stighöjd är två kubhöjder per timma. Avsluta med att jämna av betongen på toppen på väggen.



EFTERARBETE

Efter att betongen är fylld är det viktigt att kontrollera att väggarna fortfarande står rakt. Eventuella avvikelser justeras innan betongen har brunnit. Tänk också på att avlägsna betongrester på väggen efter gjutning för att undvika merarbete senare.



Efterbehandling

DEMONTERING AV AVSTYVNINGAR

Avstyvningar tas bort efter två dygn och då kan väggen både försees med invändig beklädnad och putsas på utsidan. Avstyvningar vid fönster och dörrar ska vara kvar några dygn längre.

KONTROLLERA SPIKAR

Vid gjutningen kan det hända att de spikar som fäster plåtläkt i betonger trycks ut något. Efterslå vid behov innan betongen har härdat.

RENGÖR VÄGGARNA

Eventuellt betongspill från gjutningen rensas mekaniskt liksom överskott av fogskum. Betongspillet tas enklast bort med vatten innan betongen har härdat.

DRÄNERING

Täck dräneringsröret med singel eller makadam. Omslut röret och dräneringsmaterialet med fiberduk.

UTVÄNDIG BEHANDLING AV KÄLLARVÄGG

Motfyllda källarväggar försees med fördel med extra isolering för behagligare inomhusklimat. Sundolitt Grundskiva G100 eller Dräneringsskiva är lämpliga att använda.

Punktklistra isolerskivorna på källarväggen med några klickar monteringslim. Tryck ihop skivorna ordentligt. Isolera upp till ca 100 mm under marknivå. Lös fiberduk fästs med filtklämma till dräneringsskivan och omlottskarvas på samma sätt som den fast monterade fiberduken.

Täck övergången mellan Kub-väggen och grund- eller dräneringsskivan med ett cementbruk i fall.

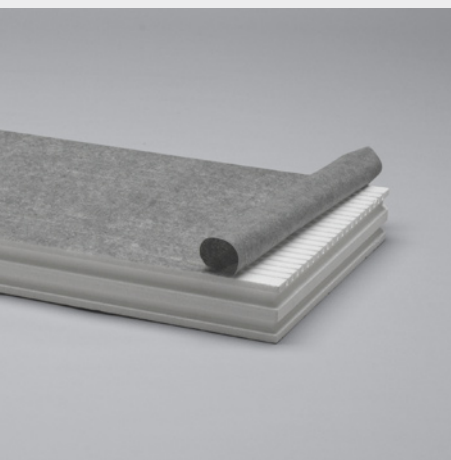
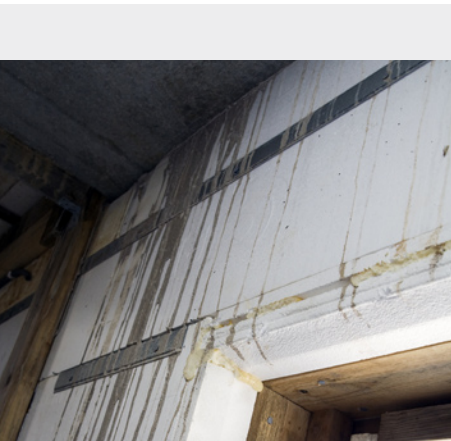
ÅTERFYLLNING

Marken kan återfyllas tidigast 7 dygn efter det att betongen har gjutits. Vid isolering med Grundskiva G100: Använd dränerande massor närmast väggen med geotextil som avskiljer övriga massor.

Vid isolering med Dräneringsskiva: Motfyll med befintliga massor.

PLÅTARBETEN

Vid putsning ansluts fönsterbleck till putsgavel enligt putsleverantörens anvisningar. Stuprör fästs i betongen med fasadplugg.



Putsfasad

Vi rekommenderar de på marknaden förekommande lättarbetade fasadsystem med fiberarmerad mineralisk tunnputs som dessutom armeras med glasfibernet. Systemen är anpassade putsning på cellplast. Det är lämpligt att putsarbetet utförs av en putsentreprenör.

FÖRSTÄRKNINGAR

Alla smyggar vid fönster och dörrar samt ut- och ingående hörn bör förstärkas. Vid fönster och dörröppningar bör extra armering utföras med glasfibernet. Nätet sätts i bruk diagonalt vid hörnen. Förstärkningarna ska torka innan putsning av fasaden påbörjas.

GROVPUTSNING OCH NÄTNING

Första skiktet dras eller sprutas på väggen till 3–4 mm tjocklek varefter glasfibernet arbetas in i putsskiktet och jämnas ut. Nätet ska vid skarv överlappas minst 100 mm. Efter tidigast ett dygn påföres ytterligare putsbruk och filtas ut till lämplig yta.

YTBEHANDLING

Efter grovputsen är ytan klar för stänkputs eller infärgning med tex silikatfärg.



Träfasad

Givetvis går det även att klä ett Kub-hus med träfasad. Vid träfasad monteras läkthållaren även på utsidan av Kub-väggen.



Efterbehandling invändigt

RÖRDRAGNINGAR FÖR VATTEN

Vattenrör dras med fördel i den invändiga isoleringen. Spår med erforderlig storlek fälls in i cellplasten. Rören läggs i och fixeras med fogsikum.

Alternativt kan vattenrör dras utanpåliggande i ett installationsutrymme.

MONTAGE AV TYNGRE VÄGGHÄNGD INREDNING

För tyngre installationer, som inredningar, tvättställ mm föreslår vi att du monterar både en plywoodskiva och en gipsskiva. Detta kan med fördel även göras där ingen infästning ska göras direkt, men du vill ha möjlighet att fästa in tyngre inredningar i framtiden.



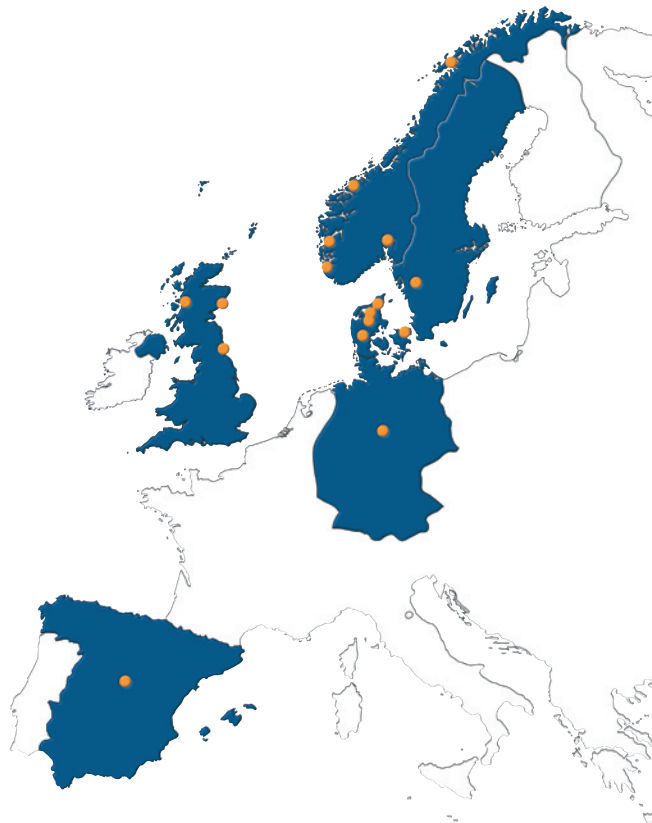
ELINSTALLATIONER

Flex-rör dras med fördel i Kub- väggen innan gjutning. Alternativt fälls rören in i cellplasten efter gjutning. Rören läggs i och fixeras med fogsikum. Hål för eldosor fräses med dosfräs. Dosorna trycks på plats och fixeras med skum.

Ytterliggare en lösning är att rören dras i ett installationsutrymme som byggs upp med distansreglar på insidan av Kub-väggen.

YTSKIKT PÅ VÄGGAR

Klä de invändiga väggarna med gipsskivor som skruvas i den fastgjutna läkthållaren. För infästningar i väggen används vanliga gipsplugg.



Sundolitt har drygt 50 års erfarenhet av att tillverka produkter av expanderad polystyren och polyetencellplast. I detta material utvecklar och tillverkar vi isolerande lösningar för byggbranschen, skräddarsydda förpackningar och flexibla produkter för industrin.

Vi bedriver verksamhet i Norge, Sverige, Storbritannien, Danmark, Tyskland och Spanien. Moderbolaget är Br. Sunde as i Norge.

Vår verksamhet är i huvudsak uppdelad på områdena Bygg, Anläggning, Industri och Förpackning.

Sunde[®]

Vårt varumärke för cellplastråvara

Sundolitt

Vårt varumärke för cellplastisolering

Sunpack[®]

Vårt varumärke för förpackningsprodukter

Sundolitt ab • 447 82 Vårgårda.

Telefon 0322-62 60 00 • Telefax 0322-62 60 10

postmaster@sundolitt.se • www.sundolitt.se

