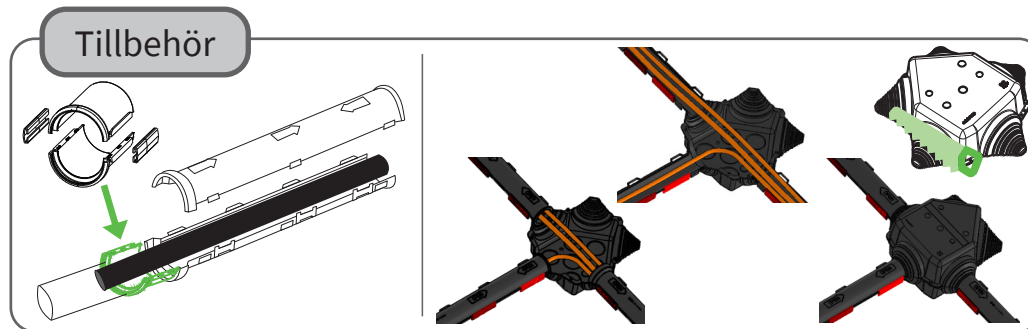
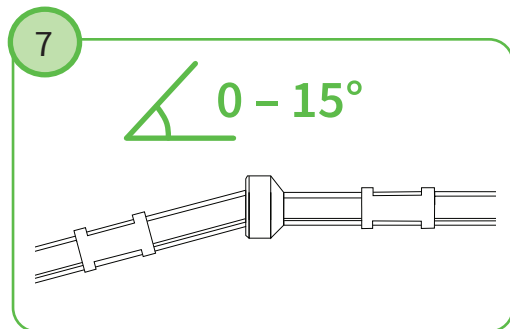
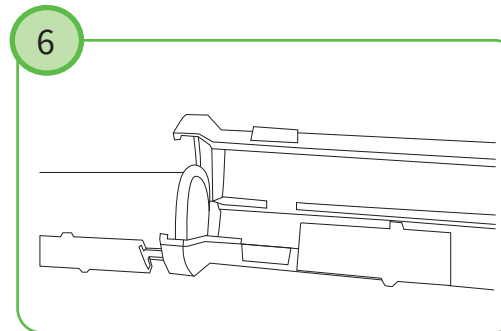
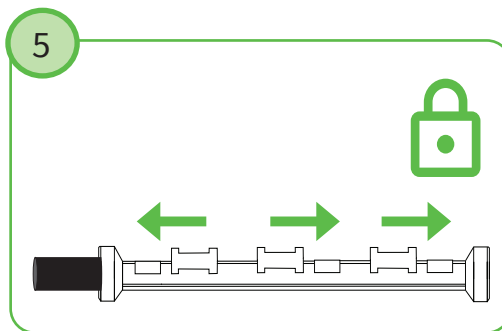
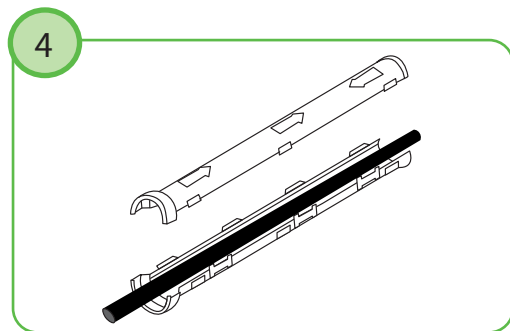
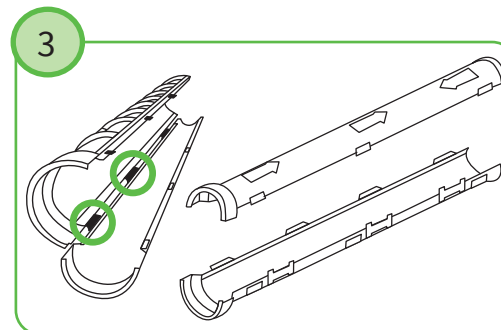
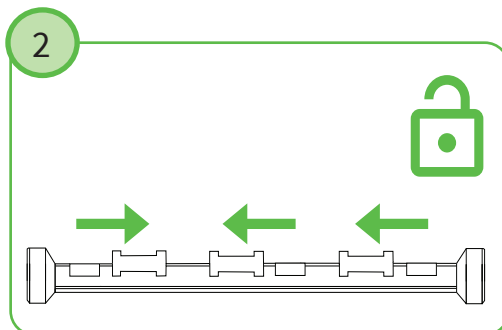
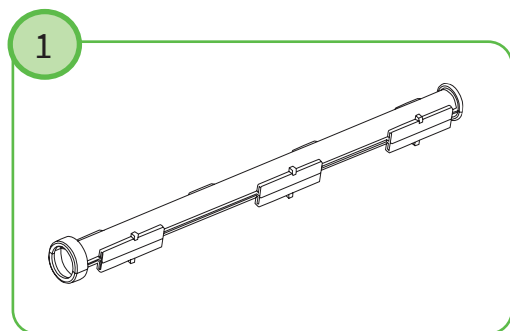


Monteringsinstruktion

Snipp & Snapp® – Original



Nedan följer generella monteringsinstruktioner som gäller om inget annat anges.



Klass	SRN SRS	SRN SRS	SRN SRS	SRN SRS
Yttre diameter (mm)	60	110	160	220
Inre diameter (mm)	50	99	144	200
Låsfärg	 	 	 	
Längd (cm)	100	100	100	100
Antal (styck / pall)	112	48	24	12



Skanna QR-koden för att se monteringsfilm.

Greenpipe

0470 - 120 10 | greenpipe.se