

# INSTALLATIONSMANUAL FÖR ENTREPRENÖRER

## *GRAF reningsverk, 1–3 hushåll*



## 1. INSTALLATIONSVILLKOR

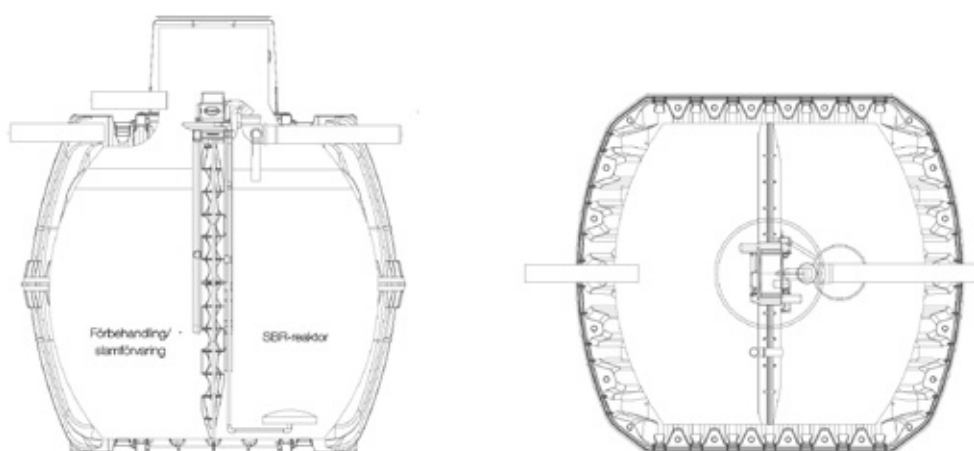
Vid försummelse upphör garantierna att gälla. I förpackningen medföljer eventuella separata anvisningar för tillbehör som köpts från Conclean. Kontakta Conclean omedelbart om det saknas några anvisningar.

Kontrollera alltid att det inte finns några skador på tanken innan den sänks ner i schaktet. Drift- och underhållsanvisningar ingår inte i denna handbok, de återfinns i bruksanvisning för fastighetsägaren.

## 2. MEDDELA INSTALLATIONSKONTROLL

För att meddela besök för installationskontroll ska entreprenörsintyg skickas in. I entreprenörsintyget (medföljer verket) framgår vilka uppgifter som entreprenören ska meddela Conclean. Installationskontroll sker vanligtvis inom 12 veckor eller enligt överenskommelse efter det att entreprenören har startat upp verket. Installationskontroll ingår vid köp av reningsverk. För uppstart se avsnitt 5. Vid frågor kontakta Concleans servicetelefon 019-500 03 05. I installationskontrollen ingår även driftgenomgång med kund.

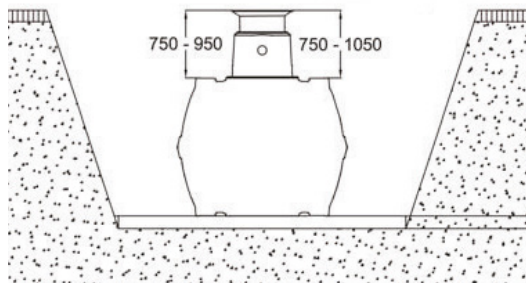
## 3. MÅTT



## PRODUKTFAKTA

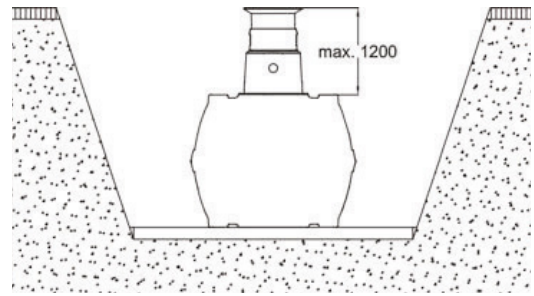
	<b>GRAF 1 HUSHÅLL</b> <i>styrenhet utomhus</i>	<b>GRAF 2 HUSHÅLL</b> <i>styrenhet utomhus</i>	<b>GRAF 3 HUSHÅLL</b> <i>styrenhet utomhus</i>
Volym (L)	3750	4800	6500
Schaktdjup	1,9-2,3	2,3-2,5	2,5-2,8
Höjd (H) exkl. stos/hals	1590	1820	2100
Höjd (H) stos/hals	600	600	600
Bredd (B)	1755	1985	2100
Längd (L)	2280	2280	2390
Dim inlopp (Di1)	110	110	110
Dim utlopp (Di2)	110	110	110
Höjd inlopp (H1)	1415	1585	1855
Höjd utlopp (H2)	1405	1575	1845
Manlucka	600	600	600
Vikt (kg)	175	220	265
Sedimenteringsvolym	1875 l	2400 l	3000 l
Elförbrukning	43kWh/pers/år	43kWh/pers/år	43kWh/pers/år
Kemikalieförbrukning	ca 8 l/pers/år	ca 8 l/pers/år	ca 8 l/pers/år
Reningsattsens volym	200 l	375 l	525 l
Maximalt flöde	1200 l/dygn	1500 l/dygn	2100 l/dygn

Teleskopbetäckning Mini

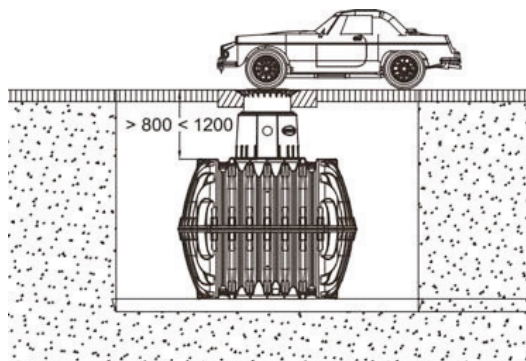


Täckningsdjup med teleskopbetäckning av plast.  
Tål 150 kg.

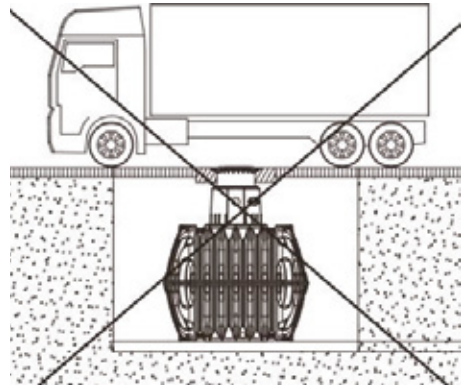
Teleskopbetäckning Maxi



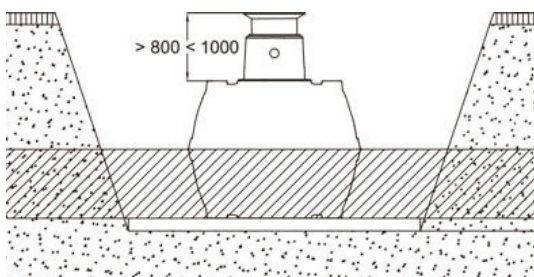
Maximalt täckningsdjup med mellansektion (förhöjningsstos) och teleskopbetäckning.



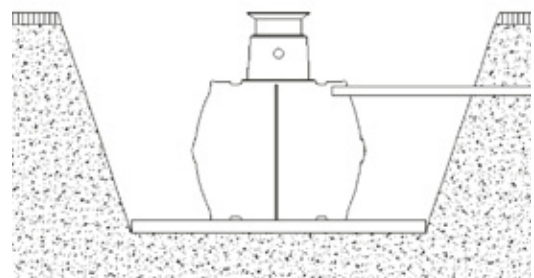
Täckningsdjup med teleskopbetäckning av gjutjärn (klass B) i områden som trafikeras av personbilar (utan grundvatten och vatten i jordlagren).



Tankar i Carat S-serien får inte installeras under områden som trafikeras av fordon som är tyngre än personbilar.



Täckningsdjup vid installation i grundvatten – det skuggade området anger det tillåtna nedsänkingsdjupet för Carat S-tankar. Är grundvattennivån högre ska tanken förankras med band eller likande.

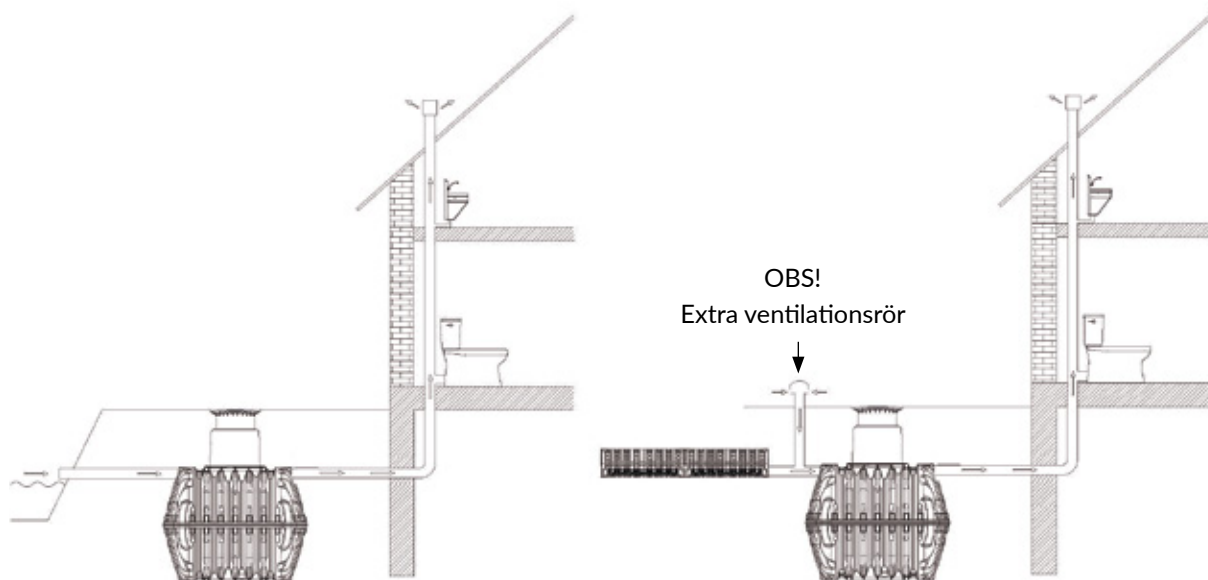


Inloppsröret ska nå 10–20 cm in i tanken.  
Utlloppsröret har självfall.

## 4. ANLÄGGNING OCH MONTERING

### 4.1 Ventilation

Ventilation ska utföras så att naturlig ventilation (flöde) föreligger. Utsläppspunkt ska ej vara hinder för luftflöde t.ex. kan utsläpp i bädd utan luftningsrör, stenkista eller användande av pumpbrunn begränsa luftflödet. Om det finns en bädd utan luftningsrör, stenkista eller pumpbrunn mellan verk och utsläppspunkt ska ett ventilationsrör monteras. På ventilationsrörert ska skyddshatten inte tryckas ner för långt så att ventilationsflödet reduceras. Istället för hatt kan en 90 gradersböj monteras.



Ventilation med öppet avlopp.

Ventilation med bädd utan luftningsrör, stenkista eller pumpbrunn. Här monteras extra ventilationsrör.

### 4.2 Fyllnad

Materialet omkring tanken ska bestå av singel/kross med fraktion 8-16 och ska vara självpackande.

### 4.3 Stenkista

Om avloppsvattnet släpps ut i stenkista rekommenderar Conclean att den ska bestå av minsta fraktion 32.

### 4.4 Styrskåp

GRAF använder moderna kopplingskåp med automatiska styrenheter med lagrade program. Anslut kopplingskåpet till 230 V-uttag (säkring med 10 A). Systemets styrenhet är förprogrammerad och levereras färdig för användning.

### 4.5 Fällningsmedel

Fällningsmedel (PAX XL 60) installeras av Conclean i samband med installationskontrollen om inget annat är överenskommet.

### 4.6 Placering och montering av styrskåp för utomhusbruk

För att förebygga överhettning ska styrskåpet placeras så att det inte exponeras för direkt solljus under en hel dag. Vid utomhusinstallation ska det externa styrskåpet installeras i marken, se nivåmarkering på pelaren.

Låt slangarna löpa i ett skyddsror 110 mm från styrskåpet till reningsverket.



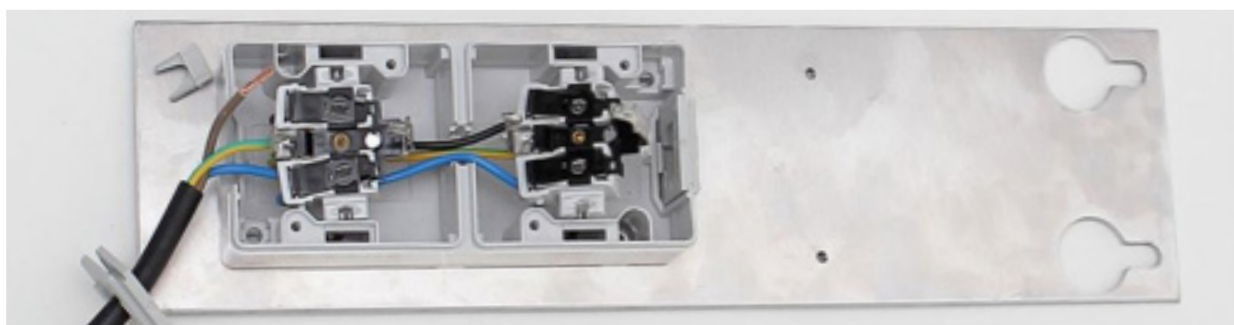
#### 4.7 EI

Elkabel in i styrsåpet monteras på valfri sida. Conclean rekommenderar att kabeln leds in i skåpet strax över marknivå. Bilden visar ett exempel där kabeln har utrustats med skyddsplåt. Det är elektrikern som borrar hålet för kabelgenomföringen och tillhandahåller kabelgenomföringen.

Bilden nedan visar hur elen kopplas in. Hållaren för eldosorna kan enkelt tas loss för inkoppling genom att skruva loss de två skruvarna.



Elen ska slås på av entreprenören. Larmet ljuder, tryck då **ESC** två gånger. När elen är korrekt installerad ska displayen lysa och larmlampan vara släckt.



#### 4.8 Ansluta slangar

Slangarna för luft är färdigmonterade i styrsåpet. De rullas ut och träs genom ett 110 mm rör som ansluts i reningsverket. Röret tillhandahåller entreprenören. Luftslangarna monteras i verket med medföljande slangklamrar. För att undvika sammanblandning av slangarna är de färgkodade:

Pump för matning	→	Röd (13 mm)
Ventilation (rostfritt stål)	→	Blå slang (19 mm)
Pump för utlopp (svart)	→	Svart (13 mm)
Pump för restsлам (grå)	→	Vit (13 mm)
Slang för fällningsmedel	→	Genomskinlig (4 mm)

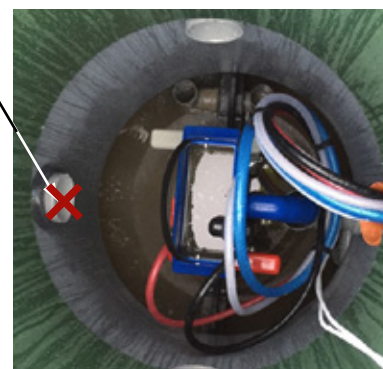
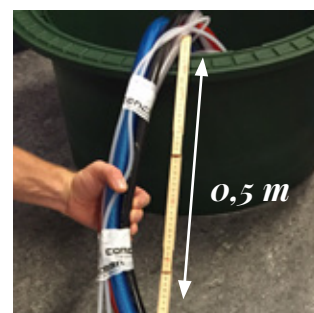


#### 4.9 Slangarnas längd och montering

Slangarna levereras som standard med en längd om 10 meter. För att förenkla vid service ska slangarna kapas 0,5 m utanför verket (se bild).

Det är entreprenören som monterar luftslangarna i verket.

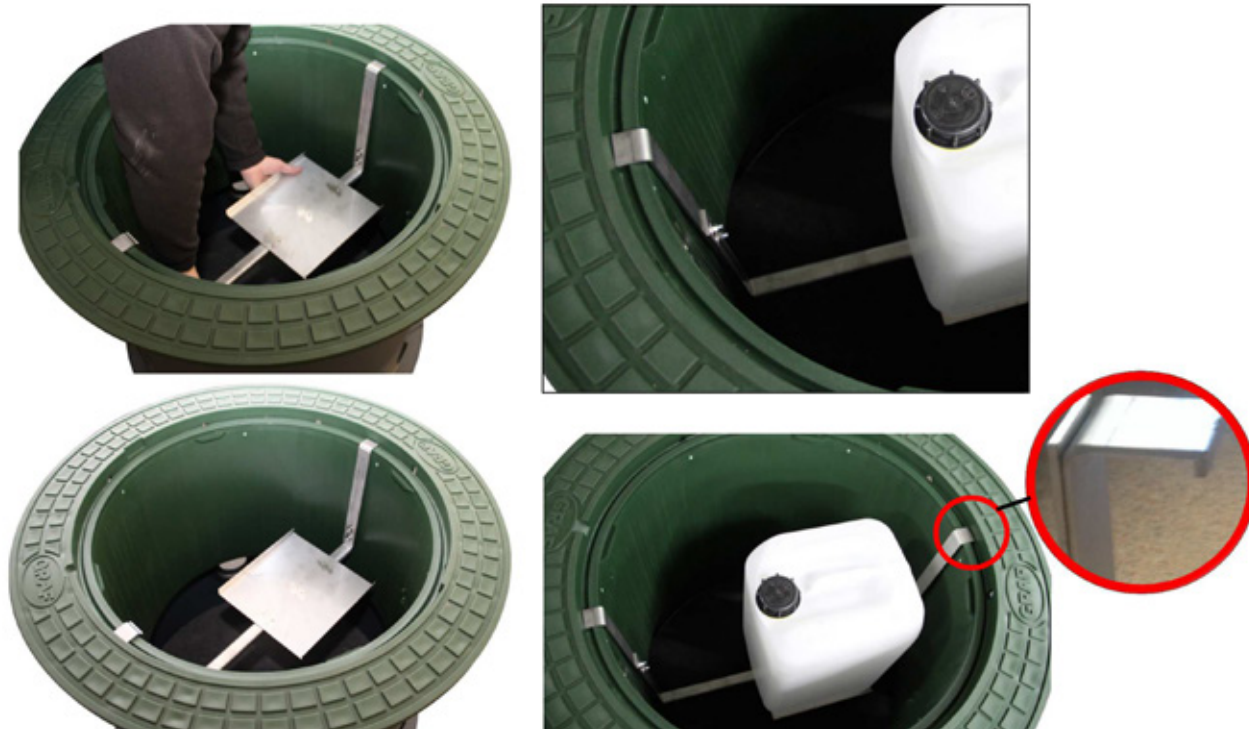
Slangarna ska inte ledas in i verket vid första kammaren då de blir i vägen vid slamtömning. Kemslang placeras på den rostfria hållaren för dunk med fällningsmedel så att den inte ligger i blöt.





#### 4.10 Hållare för fällningsmedel, placering av dunk

Hållare för fällningsmedel bör installeras så att den har maximal höjd, dvs att hållaren är maximalt utdragen. Mellan den blå provtagningsbrunnen och hållaren ska det vara ett spel om minst 1 cm. Tillse att inga slangar kommer i kläm.



Nedan visas hur dunken placeras. Det är Conclean som installerar dunken i samband med installationskontrollen om inget annat är överenskommet. PAX XL 60, 25 liter (33 kg) används och dunken placeras i första hand stående. Om stående dunk inte får plats på höjden kan den läggas ned.



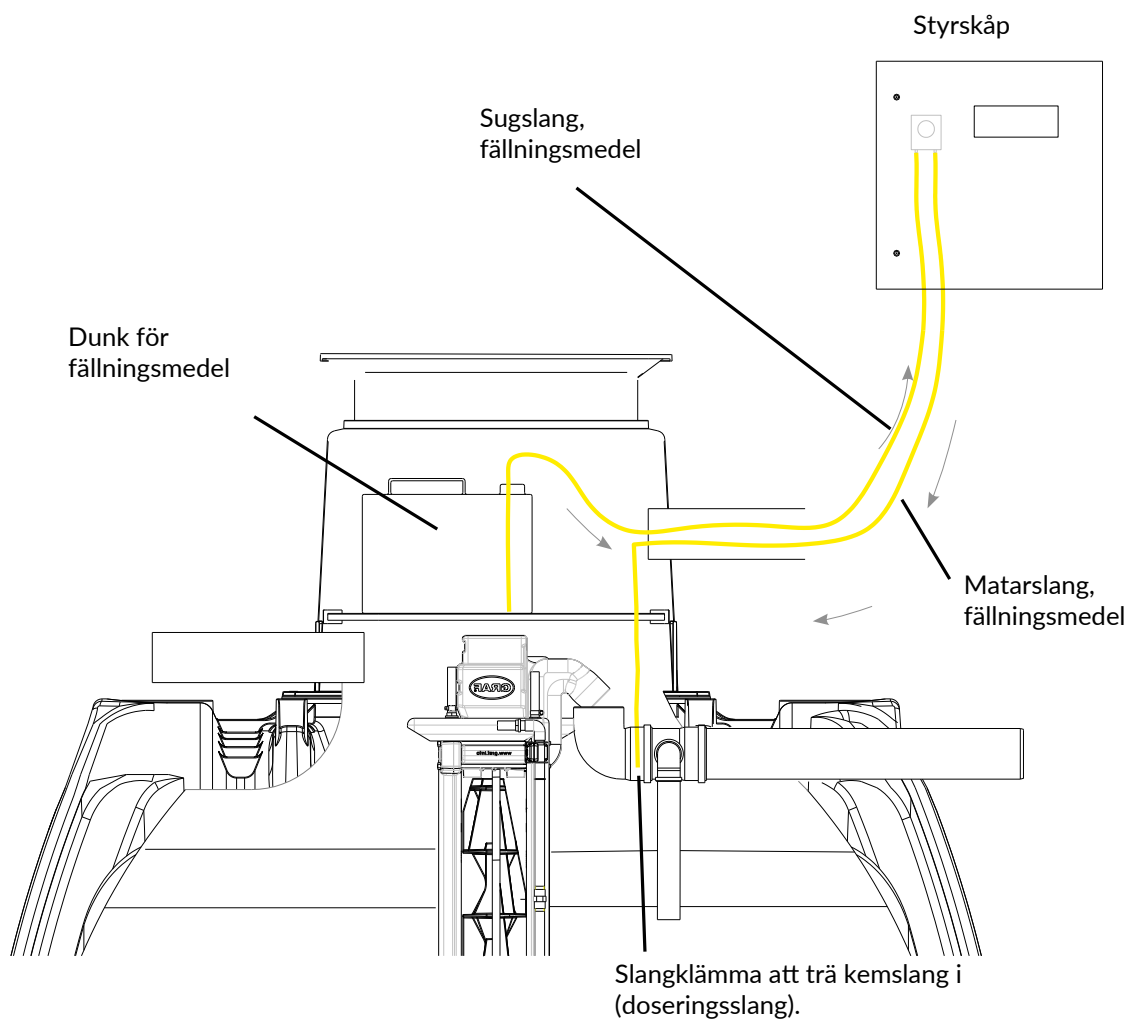
Dunken placeras i första hand stående.



Dunken placeras i andra hand liggande.

## 4.11 Slangar till fällningsmedel

Bilden visar en illustration över slangar till fällningsmedel.



## 5. ENTREPRENÖREN UTFÖR UPPSTART

### 5.1 Vattenfyllning och start av reningsverket

Innan reningsverket startas upp ska det vattenfyllas till minst hälften för provkörning av pumpar och syresättning. Båda kammare ska fyllas med sötvatten upp till minst hälften. Då verket är vattenfyllt sker start genom anslutning till nätspänning - styrelektroniken utför ett självttest. När självttestet är färdigt regleras systemet automatiskt.

### 5.2 Inställningar i funktionsläge för handkörning

Då strömmen kopplas in startar displayen, larmet ljuder och den röda lampan blinkar.

1. 'Fel' ställ klocka. Tryck ESC två gånger. Larmet bryts.
2. Tryck SET. Stega med pil till *tid och datum*. Tryck SET. Slå in tid 00 00 00. Tryck SET. Slå in datum DD MM ÅÅ. Tryck SET. När tid och datum är inställt tryck SET. Tryck sedan ESC.
3. Steg tre ska endast göras då reningsverket är fyllt till minst hälften med vatten i båda kammare. Stega med pil till *handkörning funktion*. Tryck SET. Kör igenom alla ventiler (1-4). 1=på, 0=av. Tryck på ESC två gånger för att återgå till ursprungsmenyn. Klart!

Om ventilerna fungerar och det är tillräckling med vatten i tanken syns det i tanken att pumpning (ventil 1,3,4) och luftning (ventil 2) sker.

När entreprenören har fyllt verket med vatten, kopplat in elen, ställt in tid samt datum och handkört ventilerna är uppstarten klar. Därefter meddelas Conclean för installationskontroll via entreprenörsintyg, se avsnitt 2.

***Kontakt***

**Växel:** 019-500 03 00

info@conclean.se

**Service:** 019-500 03 05

service@conclean.se

**www.conclean.se**

