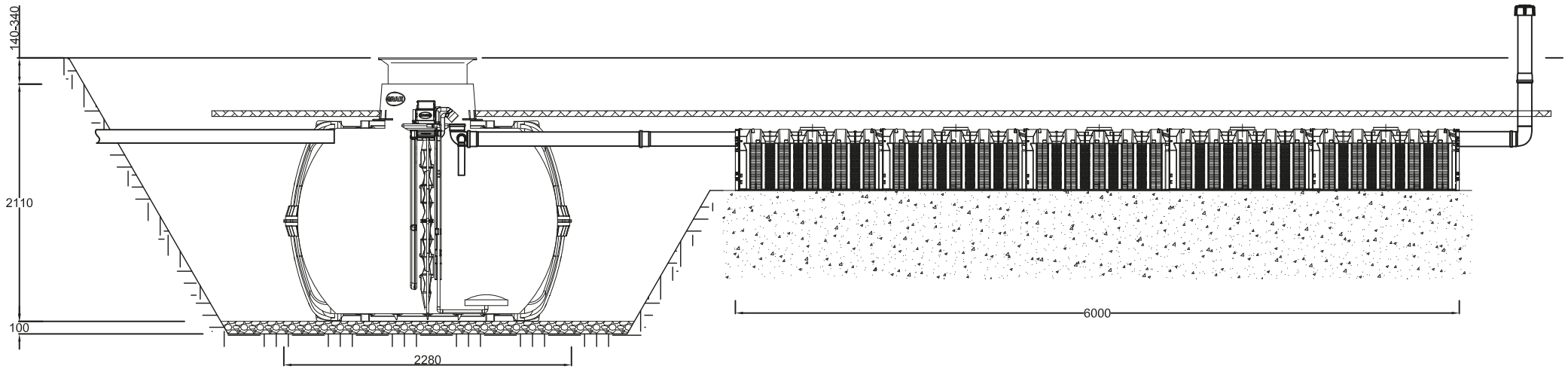
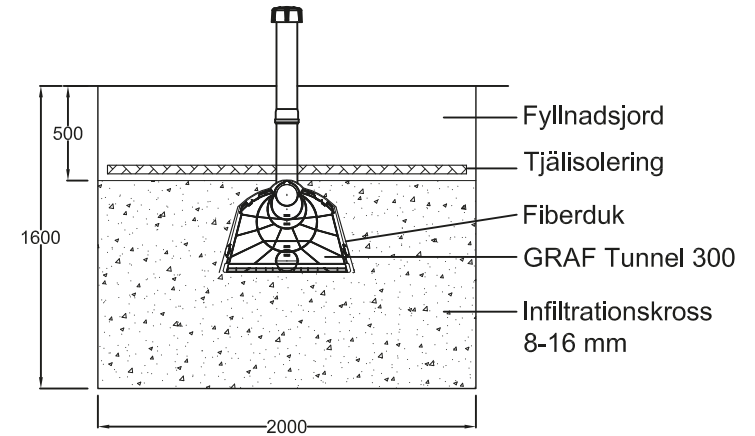


M:\Produktmanagement\04_Kleinanlagen\01_Klaro\Maßzeichnungen\CAD\Kunden\Finland\8_EW_3750 + Versickerung.dwg 2014-05-30



- 1 st PVC Markrör 110x3 1muff
- 1 st PP HT böj 110/88,5 2muff
- 5 st GRAF Tunnel 300
- 1 st Geotextil 10 m²
- 1 st Ventilationshuv Grå



Alle Maßangaben in mm
all dimension in mm

Otto Graf GmbH Carl-Zeiss-Str. 2-6 DE-79331 Teningen Germany info@graf.info www.graf.info	GRAF Professional two household system	Zeichnungsinformation drawing information		Artikelinformation article information		
		gezeichnet drawn	CSC	Gewicht weight		
	Datum date	30.05.2014				
	Toleranz tolerance	+/- 3 %				
	Carat S 4800 L					