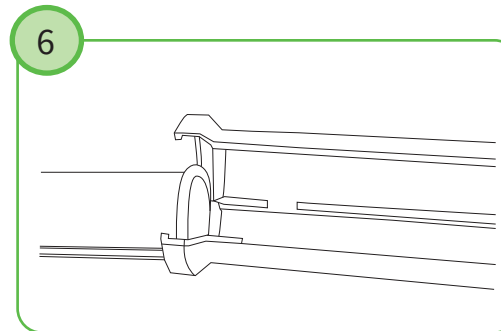
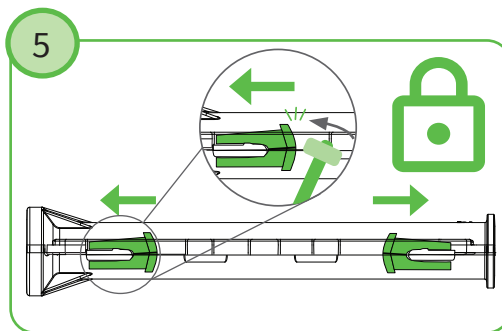
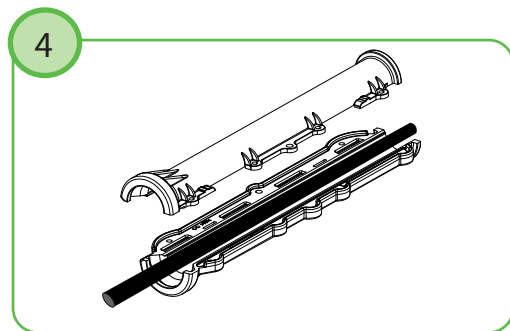
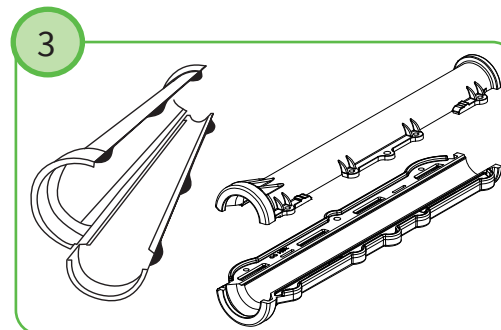
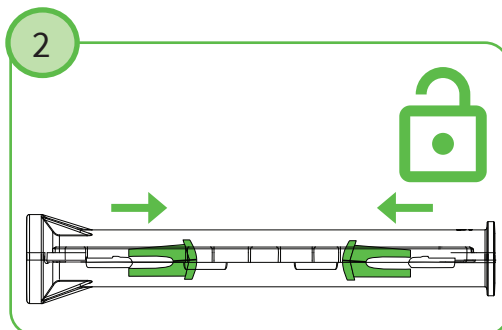
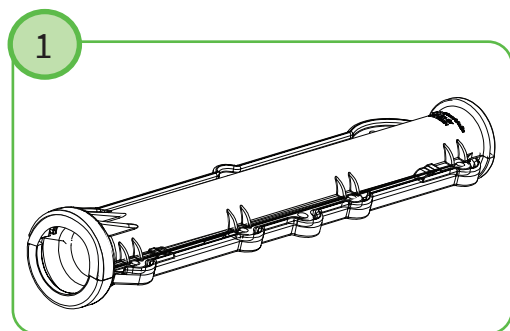













Monteringsinstruktion

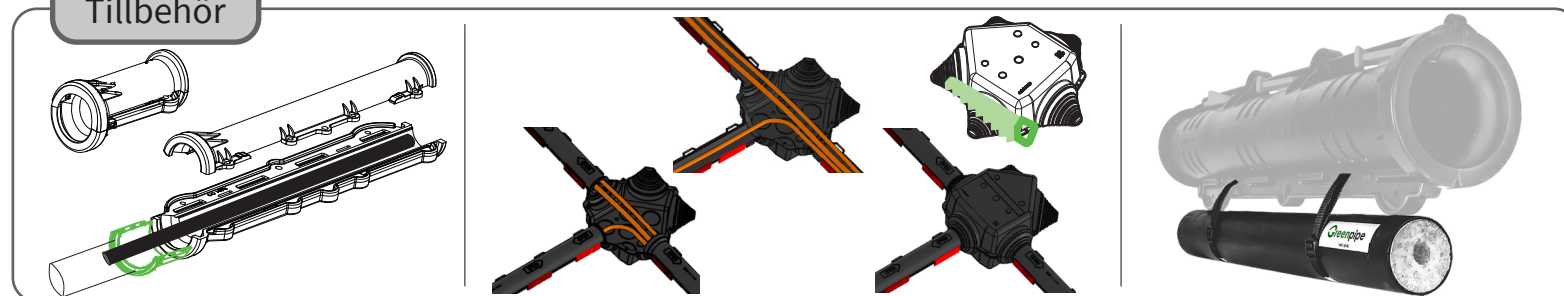
Snipp & Snapp® – Panzar

Nedan följer generella monteringsinstruktioner som gäller om inget annat anges.



Klass	SRE-P	SRE-P	SRE-P	SRE-P
Ytter dimension (mm)	70	110	110	160
Inner dimension (mm)	50	90	90	140
Låsfärg	   	   	   	   
Vikt (kg)	3,4	4,7	1,6	6,0
Längd (cm)	100	100	30	100
Antal (st)	65/130	28/56	105/210	18/36

Tillbehör



Skanna QR-koden för att se monteringsfilm.

Greenpipe

0470 - 120 10 | greenpipe.se