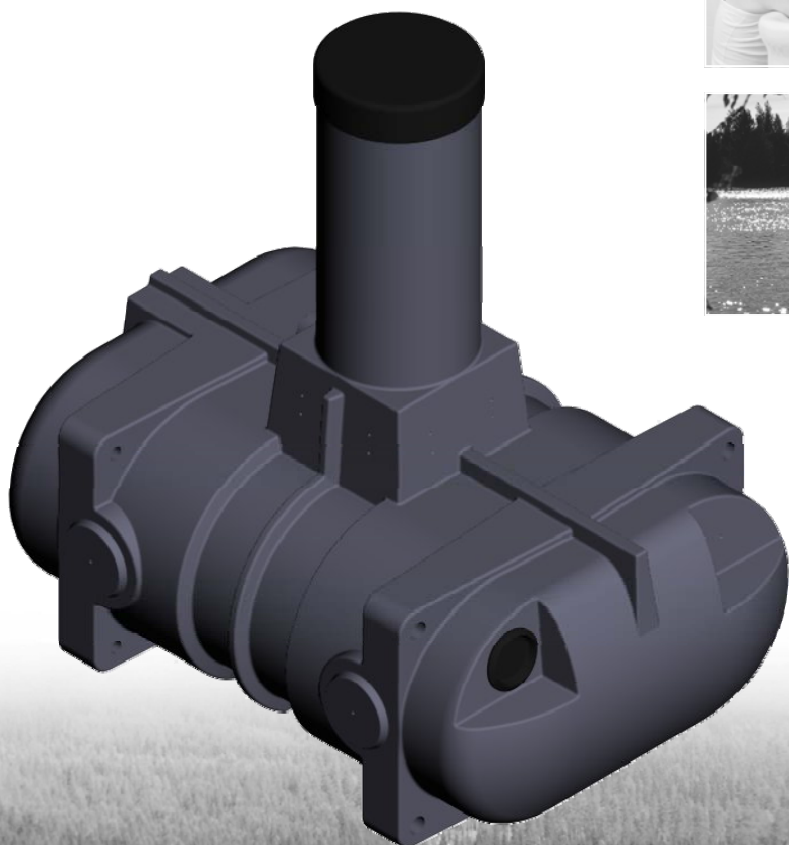


# ecoplus

2-1000 BDT slamavskiljare

INFILTRATIONSANLÄGGNINGAR  
FÖR EN RENARE MILJÖ

Installationsanvisning och  
Servicebok 2012



Inköpsdatum: \_\_\_\_\_

Installationsdatum: \_\_\_\_\_

Ägarens namn \_\_\_\_\_

Adress: \_\_\_\_\_

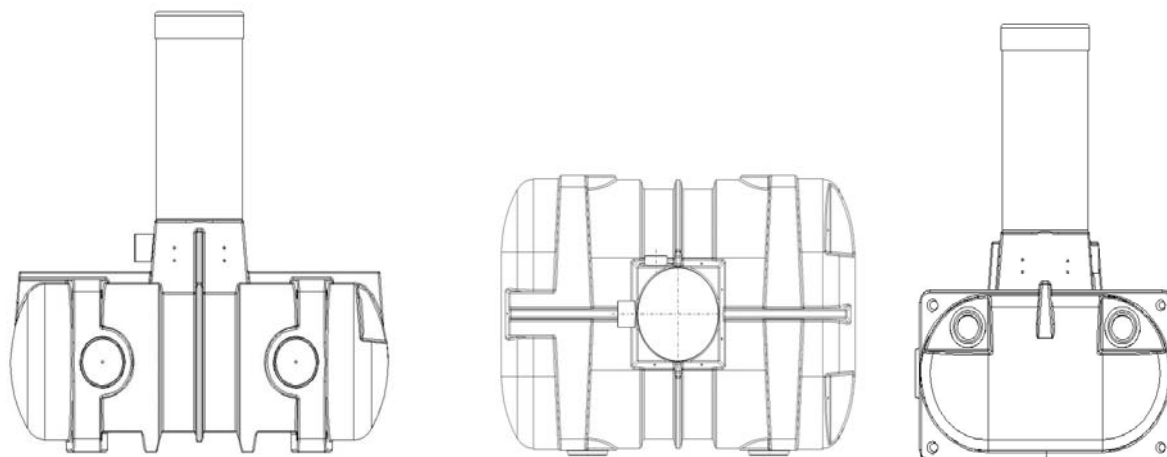
\_\_\_\_\_

## Innehållsförteckning

1 ecoplus 2-1000 -infiltreringspaket .....	3
1.1 Produktförpackningens innehåll.....	3
1.2 Användning.....	3
1.3 Kapacitet.....	3
1.4 Hantering av produkten .....	3
1.5 Placering på tomten .....	3
2 Installation.....	5
2.1 Installation av slamavskiljaren.....	5
2.2 Vinteranvändning .....	6
2.3 Underhåll .....	6
2.4 I felsituationer .....	6
3 Servicebok .....	7
3.1 Lägeskarta.....	7
3.2 Basuppgifter om systemet.....	8
3.3 Viktiga kontaktuppgifter .....	9
3.4 Att observera i användningen .....	10
3.5 Servicedagbok.....	11

**OBS! FÖLJ ALLTID LOKALA DIREKTIV, REKOMMENDATIONER OCH MYNDIGHETERS BESTÄMMELSER VID INSTALLATION AV BDT - INFILTRATIONSSYSTEM.**

Det kan förekomma olikheter i olika länder t.ex. angående in- och utloppets placering / läge. Rör- och tillbehörspaketet omfattas inte av en normalleverans. Dessutom kan rör- och tillbehörspaketet variera beroende på marknadsområde.



## 1. ecoplus 2-1000 - infiltreringspaket

### 1.1 Produktförpackningens innehåll

ecoplus 2-1000 slamavskiljare 1 st.

- våtvoly m 1000 liter
- 2 kamrar
- Andra kammaren på utloppssidan ett HTP grenrör
- 400 mm hatt till serviceröret 1 st.
- Inloppsanslutningar 110 mm, av vilka den ena öppnad 2 st.
- Utloppsanslutning 110 mm, 1 st.

Följande tillbehör ingår inte i standardleveransen av slamavskiljaren:

- |                             |                      |
|-----------------------------|----------------------|
| • Utloppsrör från tanken    | 110 x 2500 mm ,1 st. |
| • Infiltrationsrör          | 110 x 2500 mm ,6 st. |
| • HTP böj                   | 110-88,5, 1 st.      |
| • Luftningsrör              | 110 x 2500 mm, 1 st. |
| • Hatt till luftningsröret, | 110 mm 1 st.         |
| • Fiberduk                  | 1,2 m x 15 m ,1 st.  |

Dessutom behöver du ett 110 mm avloppsledningsrör från fastigheten till slamavskiljaren.

OBS! Den gråvattenavloppsledning som kommer från fastigheten ska vara luftad till fastighetens tak och i dess ände får man inte använda undertrycksventil.

Om fastighetens avloppsrör inte är luftat, öppnar man avskiljarens andra instickningsanslutning och installerar i instickningsanslutningen en 110-88,5 HTP böj och i den ytterligare som luftningsrör ett 110 mm avloppsledningsrör så att röret sträcker sig ca 1 meter ovanför markytan.

I änden på luftningsröret monteras en luftningshatt (de här tillbehören ingår inte i paketutrustningen, eftersom luftningen av fastighetens avloppsledning normalt byggs på taket redan i fastighetens byggnadsskede).

### 1.2 Användning

ecoplus 2-1000 infiltrationspaketet är avsett för att anlägga en infiltrationsbädd för BDT-vattnet på en fastighet som är försedd med tryckvattenledning.

### 1.3 Kapacitet

På ett dygn kan det behandlas ca 600 liter BDT-vatten.

### 1.4 Hantering av produkten

Tanken ska hanteras försiktigt. Man får inte tappa tanken exempelvis från en släpvagn. Tanken ska bindas fast när den transporteras så att den inte kan ta skada. Innan tanken installeras ska man kontrollera att den inte har några transportskador. Tillbehören är förpackade inne i tanken och de ska tas ut därifrån innan installationen inleds.

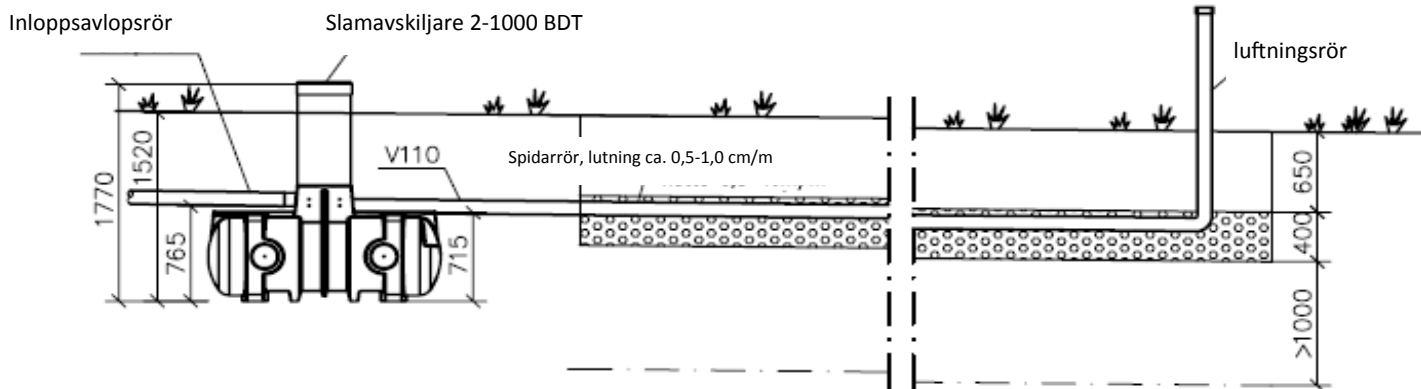
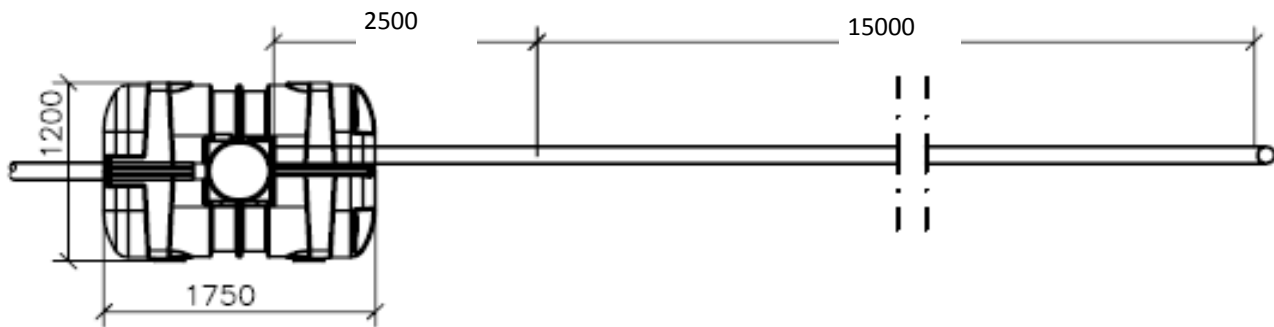
### 1.5 Placering på tomten

Vid installationen ska man observera skyddsavstånden: minst 1 m till grundvattnets översta yta och avståndet från stranden minst 10 m.

Avskiljaren och infiltrationsrören ska placeras så att de inte råkar under några körleder, men ändå så att en tömningsbil vid behov kan komma nära avskiljaren.

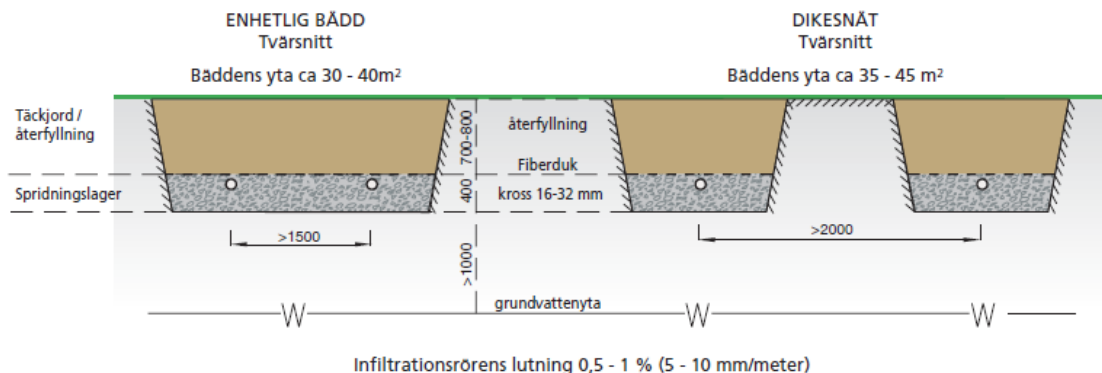
I backig terräng ska infiltrationsrören placeras uppe på backen eller i mitten på sluttningen. Infiltrationsrören installeras i höjdkurvornas riktning. (inte rakt i nedförsbacke). Systemet ska installeras på en plats, där man på vintern inte behöver avlägsna snön ovanpå det (snön ger god tilläggsisolering).

# ecoplus

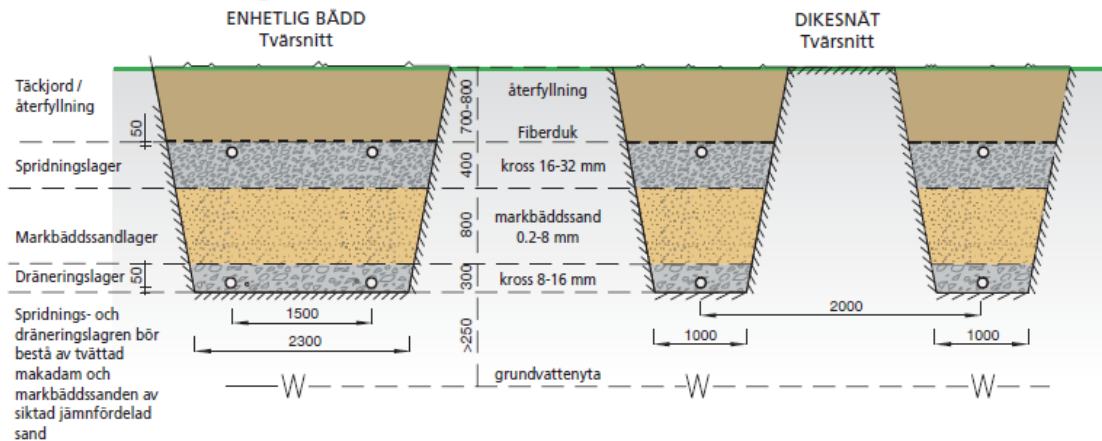


## Exempel

### Infiltrationsbäddens konstruktion



### Filtreringsbäddens konstruktion



Markbäddens konstruktion, placering och slutliga dimensioner fastställs av konstruktören.  
Vänd dig till en yrkesman.

## 1. Installation

Inloppsavloppsrorets höjd mätt från tankens botten är bara 76,5 cm. Vid behov kan avskiljaren installeras också i ett mycket lågt, minst 100 cm djupt schakt.

Avskiljarens totalhöjd från bottnen till servicerörets ände är 1770 cm och avståndet från inloppsavloppsledningens nedre yta till servicerörets ände är 100 cm.

Om systemet installeras lågt, ska man sörja för tillräcklig värmeisolering. Med tanke på vinterbruk lönar det sig alltid att isolera systemet.

Före installationen är det skäl att försäkra sig om att marken förmår släppa igenom vatten över 10 liter/m<sup>2</sup>/dygn. Ler-, gyttje- och torvmark lämpar sig inte för infiltration.

Man kan lätt kontrollera markens infiltrationsförmåga genom att gräva en grop med en diameter på ca 50 cm. Gropen fylls med vatten och om vattentan sjunker minst 25 mm på 30 minuter, lämpar sig marken för infiltration.

### 2.1 Installation av slamavskiljaren

Installationsgropens djup bestäms av inloppsavloppsledningens höjd och gropens djup kan variera inom intervallet 100 – 200 cm (grusbäddens tjocklek beaktad). Det är bra om det finns minst 40 cm utrymme längs tankens sidor. Installationsgropens botten ska vara bärande och jämn.

1. Packa samman på schaktets botten ett ca 10 – 20 cm lager stenfri sand eller grus
2. Jämna ut underlaget så det är vågrätt
3. Installera slamavskiljaren vågrätt
4. Återfyll slamavskiljarens periferi med stenfri sand eller grus (2 – 8 mm) och packa omsorgsfullt samman återfyllningen i ca 20 cm lager genom att stampa med fötterna.
5. Koppla fastighetens gråvattensavloppsledning (110 mm) till avskiljarens inloppsanslutning.

6. Vid behov kan du öppna en andra inloppsanslutning, om det exempelvis från bastun har letts en egen avloppsledning till slamavskiljaren. Om du öppnar en andra inloppsanslutning, kapa den på ca 0,5 cm avstånd från inloppsanslutningens ände. Använd en tättnad såg och se till att sågningen blir rak.
7. Koppla slamavskiljarens utloppsrör till avskiljarens utloppsanslutning
8. Fyll ovanpå tanken ännu ett ca 30 cm lager stenfri sand eller grus och packa omsorgsfullt samman.
9. När du har utfört de tidigare nämnda kopplingarna och återfyllningen, fortsätt med installationen av infiltrationsrören.
10. Installera infiltrationsrören i ett schakt, vars bredd är ca 70 – 100 cm och längd mätt från utloppsrörets ände ca 11 meter. Om du vill placera infiltrationsbädden längre bort från tanken, så förläng det utloppsrör som medföljer leveranspaketet med ett 110 mm fastighetsavloppsledningsrör.
11. Schaktets botten utjämnas vid behov med ett sandlager på ca 5 cm och applicera ovanpå det först ett ca 20 cm lager tvättad makadam med en kornstorlek på 16 – 32 mm. Installera slamavskiljarens utloppsrör och infiltrationsrör ovanpå makadamen med en lutning på ca 0,5 – 1 %. Stöd rören med makadamhögar under den tid installationen pågår.
12. Försäkra dig om att installationsstreckets på infiltrationsröret vetter rakt uppåt
13. Installera i änden på infiltrationsröret en HTP böj 110-88,5 och på den ett luftningsrör.
14. Installera i änden på luftningsröret en luftningshatt. Kom ihåg att avloppsledningen ska vara luftad upp till byggnadens tak. (se Installationsanvisningarna, sida 1). En bra luftning av hela avloppsledningen är till hjälp för att systemet ska fungera rätt.

15. Applicera resten av makadamen på röret och se till att det också i rörets begynnelseände är minst 5 cm makadam ovanpå röret.
16. Täck makadamlagret med fiberduk.
17. Om du gör tjälisolering ovanpå makadamlagret, kan du om du så önskar lämna bort fiberduken. Använd 50 eller 100 mm värmeisoleringsplattor beroende på installationsdjupet och platsens geografiska läge.
18. Du kan också alltid isolera slamavskiljaren. (Det lönar sig alltid att göra det vid vinterbruk).
19. Utför slutfyllning av infiltrationsanläggningen samt tanken med stenfri fyllnadsjord efter det att fiberduken eller isoleringslagret har installerats.
20. Utforma markytan där systemet ligger så att den är lite upphöjd för att avleda regnvatten.
21. Vid behov kan du förkorta serviceröret genom att såga av det med en tättandad såg.
22. Fäst luftningsrörets hatt med 2 – 3 skruvar.

## 2.2 Vinteranvändning

Om systemet används på vintern, ska det vara tillräckligt tjälisolerat för att hindra tillfrysning. Man ska inte ploga bort snö ovanför systemet. Luftningsröret kan vid behov skarvas så att det sträcker sig ovanför snögränsen. Mellan användningarna: för att hindra tillfrysning, ska luftströmningen i luftningsrörets ände tillslutas exempelvis med en plastpåse som tejpas fast eller genom att byta ut luftningshatten till en sluten propp under vintern. Vid användning ska luftströmningshindret avlägsnas.

## 2.3 Underhåll

Kontrollera slamavskiljaren årligen.

Töm slamavskiljaren tillräckligt ofta, dock minst en gång om året. Följ med hur det samlas slam och fett.

Efter underhållstömning är det skäl att omedelbart fylla slamavskiljaren med rent vatten, dock inte inför vintern.

Om du inte vintertid använder systemet kontinuerligt, töm slamavskiljaren på hösten och när du på våren tar systemet i bruk, fyll det med rent vatten.

Kontrollera tankkonstruktionens skick med minst tio års intervall i samband med tömning. Tankens konstruktioner ska vara felfria.

Om man tömmer slamavskiljaren tillräckligt ofta förlänger det infiltrationsbäddens livslängd.

Man kan månatligen kontrollera infiltrationsbäddens skick via luftningsröret. Om det är kraftig upp-dämning i röret, kan infiltrationsröret vara tilltäppt eller så har infiltrationsbäddens infiltrationsförmåga försvagats. Rengöring av infiltrationsrörgruppen ska utföras vid behov, men dock med minst 10 års intervall.

## 2.4 I felsituationer

Om fastighetens avloppsledning inte drar eller om markinfiltrationsbädden inte infiltrerar vatten, kontrollera först höjden på ytan i slamtanken.

Om ytan i tanken är på normal höjd, är avloppsledningen mellan fastigheten och tanken tilltäppt. Öppna tilltappningen i avloppsledningen.

Om vattenytan i tanken är hög, är det tilltappning i utloppsförbindningsstycket eller infiltrationsbädden. Kontrollera i luftningsröret om det syns vatten. Om det inte syns vatten där, är tilltappningen i utloppsförbindningsstycket. Avlägsna tilltappningen.

Om det syns vatten i luftningsröret, är infiltrationsrören tilltäppa eller så är infiltrationsbäddens infiltrationsförmåga försvagad.

**3. Servicebok**

3.1 Lageskarta

Ange här avloppsvattensystemets läge och fyll i alla uppgifter omsorgsfullt. Ange i rutfältet slamaskiljarens läge samt byggnaderna, brunnarna, diken och vägarna på tomtområdet. Ange också på kartan var grannens brunn ligger. En ruta kan svara exempelvis mot 5 m<sup>2</sup>.

GRUNDEVATTENNIVÅN ÄR MAXIMALT \_\_\_\_\_ CM UPPMÄTT FRÅN MARKYTAN.


## 3.3 Basuppgifter om systemet

Fastighetens bostadsyta \_\_\_\_\_ m<sup>2</sup>

Fördelning: bostadskvadratmetrarna / 30 = \_\_\_\_\_ dimensionerings  
personantalet

Dimensioneringsvattenmängd: antalet personer x 100l= \_\_\_\_\_ liter/dygn

Datum då systemet installerades \_\_\_\_\_ / \_\_\_\_\_ / 20\_\_\_\_

Grundvattnets maximinivå uppmätt från markytan är \_\_\_\_\_ cm.

Är schaktet täckdikat? \_\_\_\_\_

Är tanken placerad på torr mark? \_\_\_\_\_

Leds avloppsvattnet till avloppsbrunnen via pumpbrunn ? \_\_\_\_\_

## Ecoplus -avloppsvattensystem finns (kryssa för installerat system)

- ◇ Separat avloppssystem (WC-avloppsvatten och tvättvatten separat)
- ◇ Bara gråvattenssystem (System för tvätt- och köksvatten)

De installerade produkterna är:

- ◇ Ecoplus 2-1000 slamavskiljare
- ◇ Ecoplus 5000MX slutna tank
- ◇ Ecoplus fördelningsbrunn
- ◇ Ecoplus infiltrationspaket (spidarrörpaket)
- ◇ Ecoplus partikelfilter
- ◇ Någon annan, t.ex. infiltrationsmoduler, Biomoduler, vilken?

\_\_\_\_\_  
Annat som bör observeras angående det installerade systemet och dess komponenter:

---

---

---

---

---

---

---



**3.1.2. Blankett för kontaktuppgifter**

Avloppsvattensystemet har planerats av:

Namn \_\_\_\_\_

Adress \_\_\_\_\_

Telefon \_\_\_\_\_

Avloppsvattensystemets försäljare:

Namn \_\_\_\_\_

Adress \_\_\_\_\_

Telefon \_\_\_\_\_

Avloppsvattensystemet har installerats av:

Namn \_\_\_\_\_

Adress \_\_\_\_\_

Telefon \_\_\_\_\_

Servicebolag

Namn \_\_\_\_\_

Adress \_\_\_\_\_

Telefon \_\_\_\_\_

Kontaktuppgifter till den lokala miljö- och byggnadsmyndigheten:

Namn \_\_\_\_\_

Adress \_\_\_\_\_

Telefon \_\_\_\_\_

Namn \_\_\_\_\_

Adress \_\_\_\_\_

Telefon \_\_\_\_\_

## 3.4 Att observera i användningen

Fastighetsägaren ansvarar för underhållet av ett avloppsvattenssystem för en fastighet. Man säkerställer att systemet fungerar och är lätt att underhålla genom att överlåta planeringen och anläggningen av systemet åt yrkesmän. Fastighetens ägare utför regelbundet underhåll i enlighet med anvisningarna.

### Det är möjligt att påverka den avloppsvattensbelastning hushållet orsakar med följande medel:

- ⇒ genom att minska användningen av vatten,
- ⇒ måttlig dosering av tvättmedel samt undvika att använda dem alltid då det är möjligt
- ⇒ genom att använda fosfatfria tvättmedel
- ⇒ genom att kompostera matrester mm. i stället för att kasta dem i avloppet

### I avloppsledningen får man inte kasta:

- ⇒ hushålls- m.fl. avfall:
  - skal av grönsaker eller frukter,
  - kaffesump,
  - cigarettstumpar,
  - matrester mm.
  
- ⇒ pappersnäsdukar,
- ⇒ omslags- eller tidningspapper
- ⇒ Textiler
- ⇒ blöjor, kondomer, tamponger, bindor
- ⇒ fetter, bensin, lösningsmedel eller andra ämnen som orsakar brand- eller explosionsfara eller giftiga gaser
- ⇒ sand eller byggnadsavfall
- ⇒ något ämne eller någon vara som normalt inte skall kastas i avloppet

Om det ser ut som om tanken stiger upp från marken (mer än tjälen i övrigt på gården), måste man reda ut orsaken.

Om tankens grund är täckdikat, måste man kontrollera om täckdikningen fungerar. Om det inte finns täckdikning eller förankring, kan grund- eller ytvattenavrinningen orsaka lyftkraft på tanken.

Man ska då täckdika den plats där tanken är belägen. Man ska omedelbart tappa vatten i tanken efter tömningen för att tynga ner tanken.

Den plats där tankarna är belägna får inte belastas med tung trafik.

## 3.5 Servicedagbok

I serviceboken antecknas med datering alla de åtgärder som utförs på systemet såsom inspektioner, tömningar, reparationer, störningar och deras orsaker samt eventuella ändringar som utförs på systemet.







ecoplus -produkterna tillverkas av:

Plastweld Oy  
Koivusillantie 82  
FI – 66440 TERVAJOKI  
FINLAND  
tfn +358 6 478 7800

[www.ecoplus.fi](http://www.ecoplus.fi)

**ecoplus**